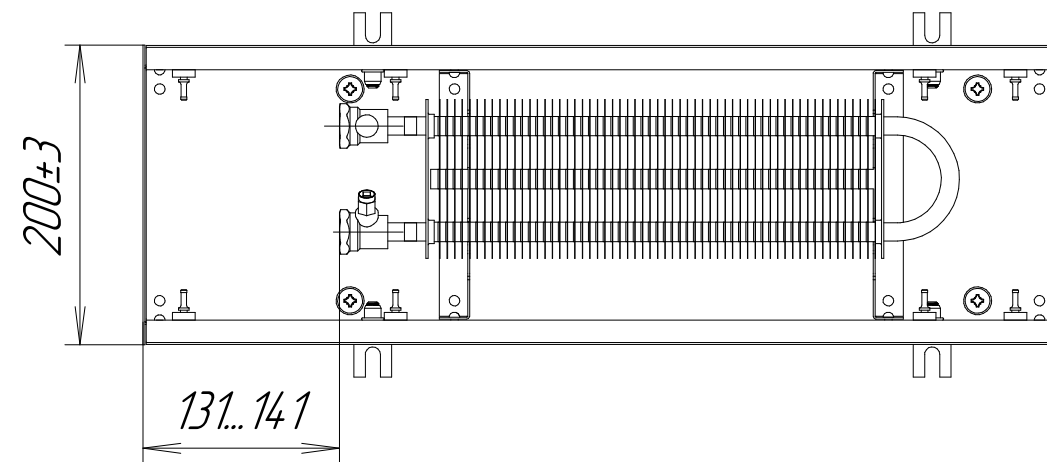
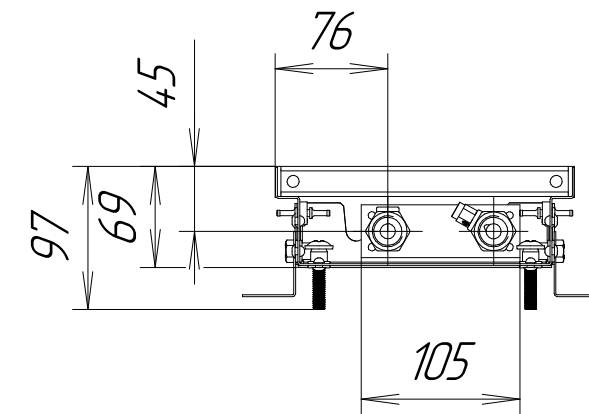


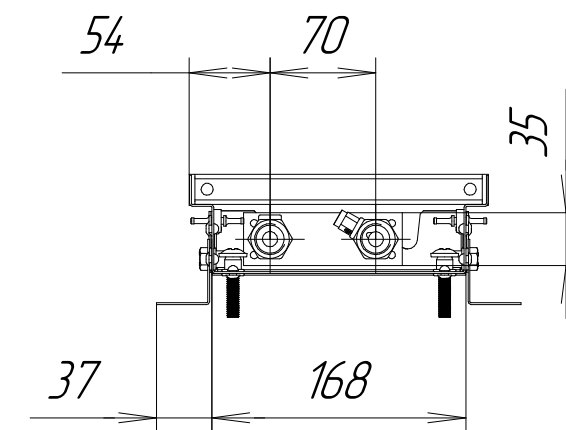
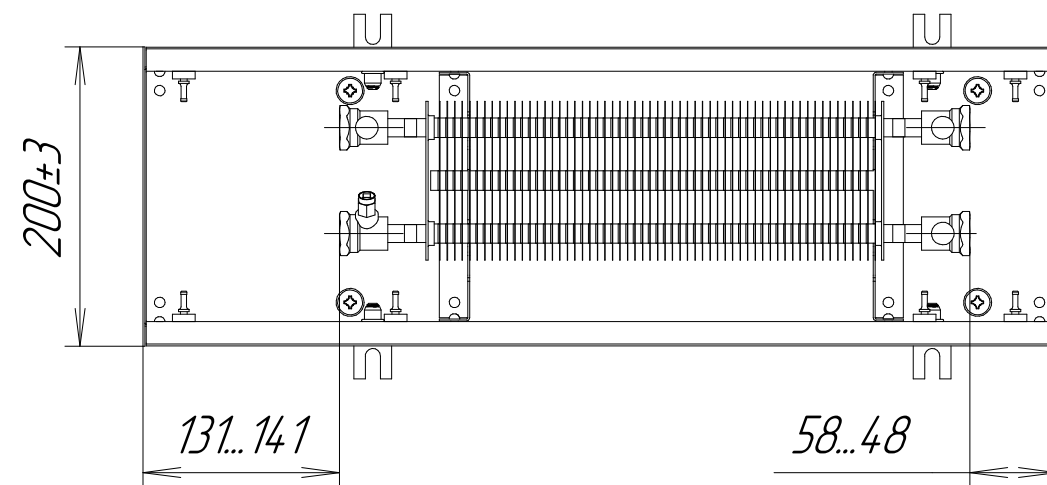
*KVZ 200-65-L.00.000*



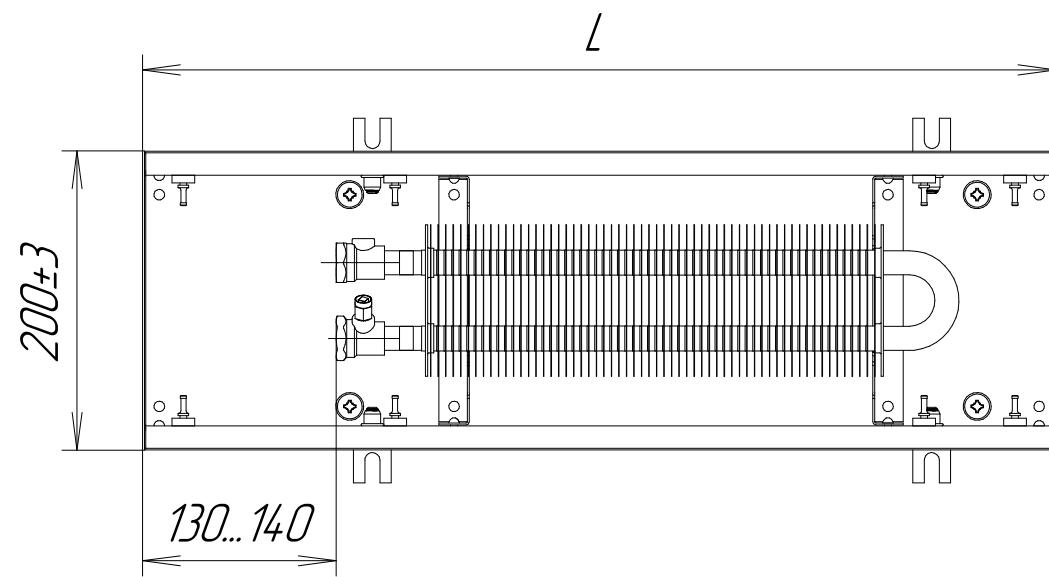
*KVZ (KVP) 200-65-L.00.000*



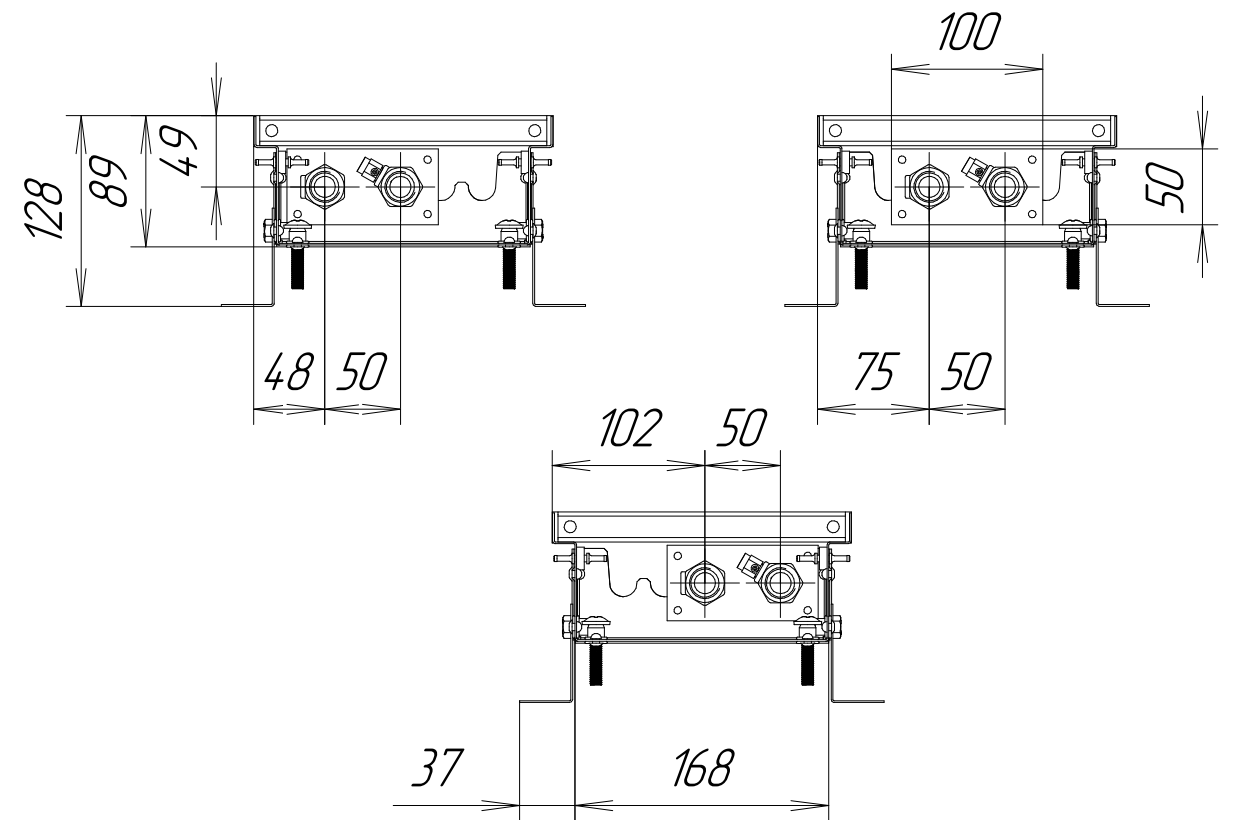
*KVP 200-65-L.00.000*



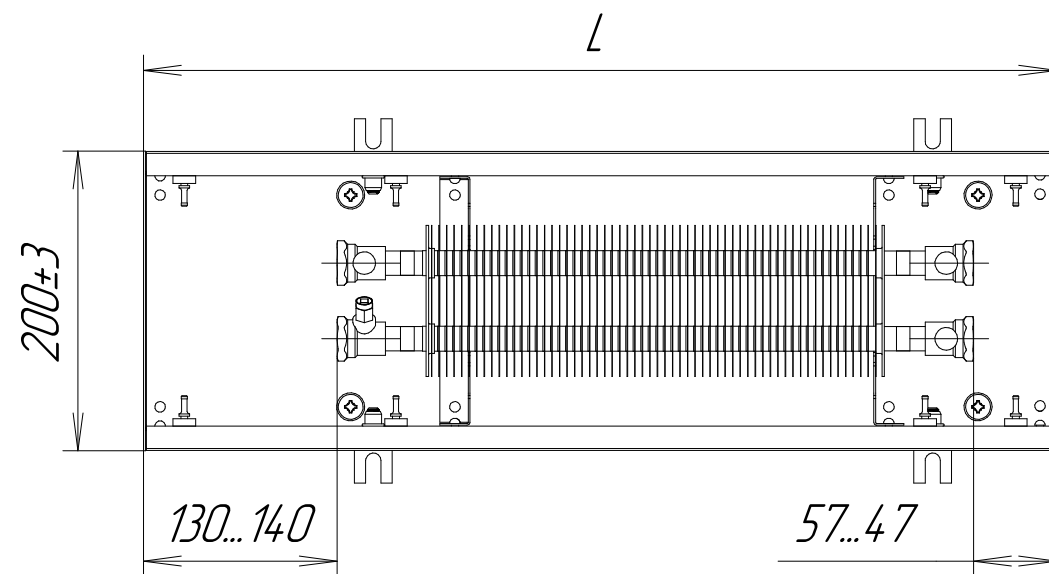
*KVZ 200-85 (-105)-L.00.000*



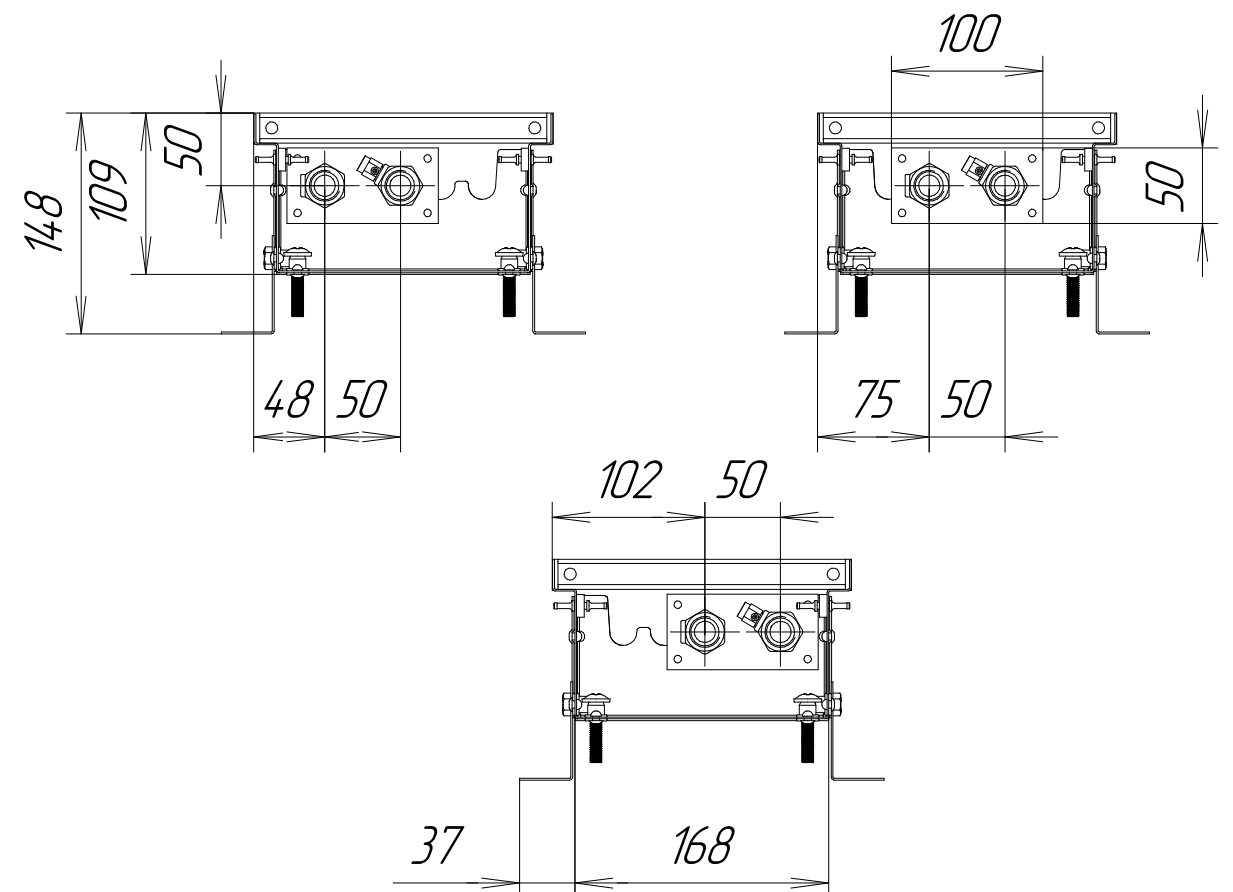
*KVZ (KVP) 200-85-L.00.000*



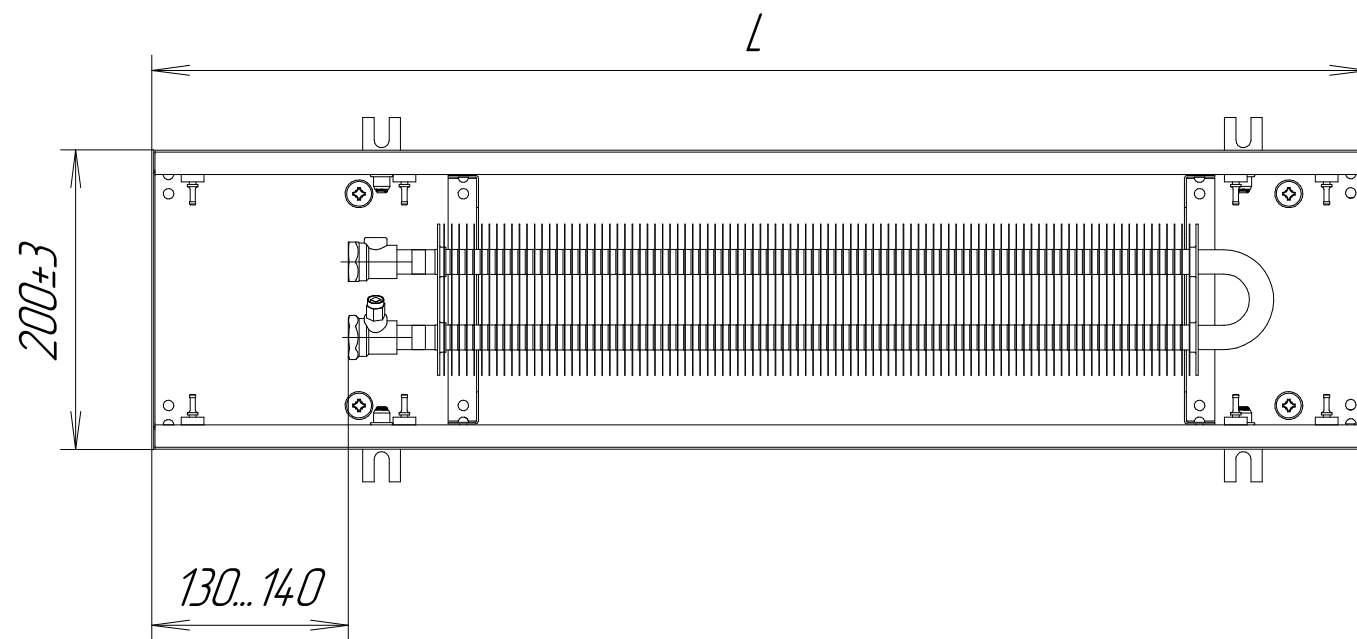
*KVP 200-85 (-105)-L.00.000*



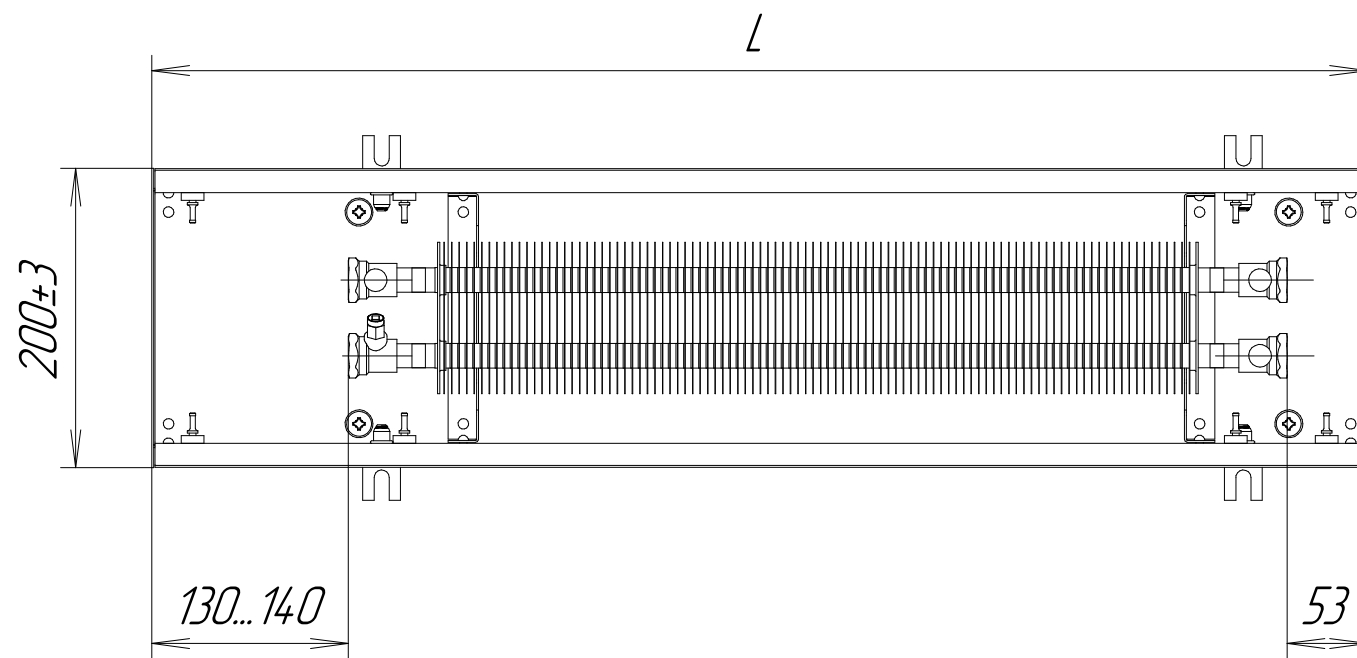
*KVZ (KVP) 200-105-L.00.000*



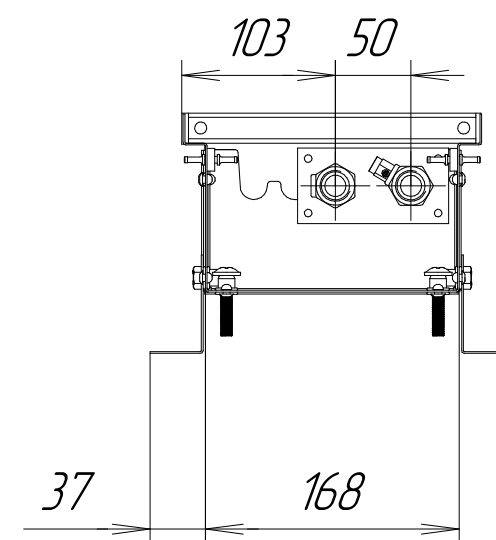
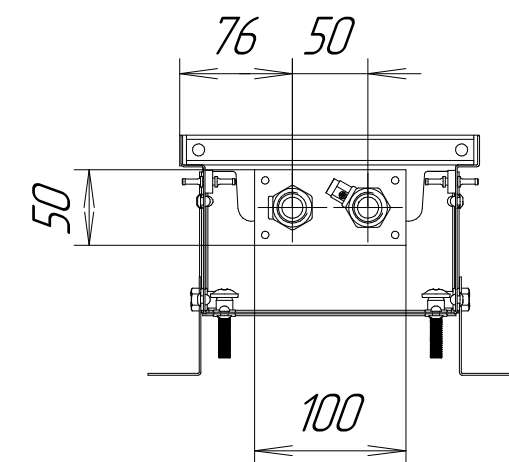
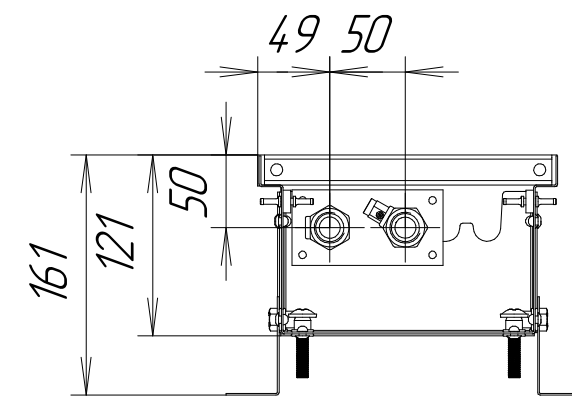
*KVZ 200-120-L.00.000*



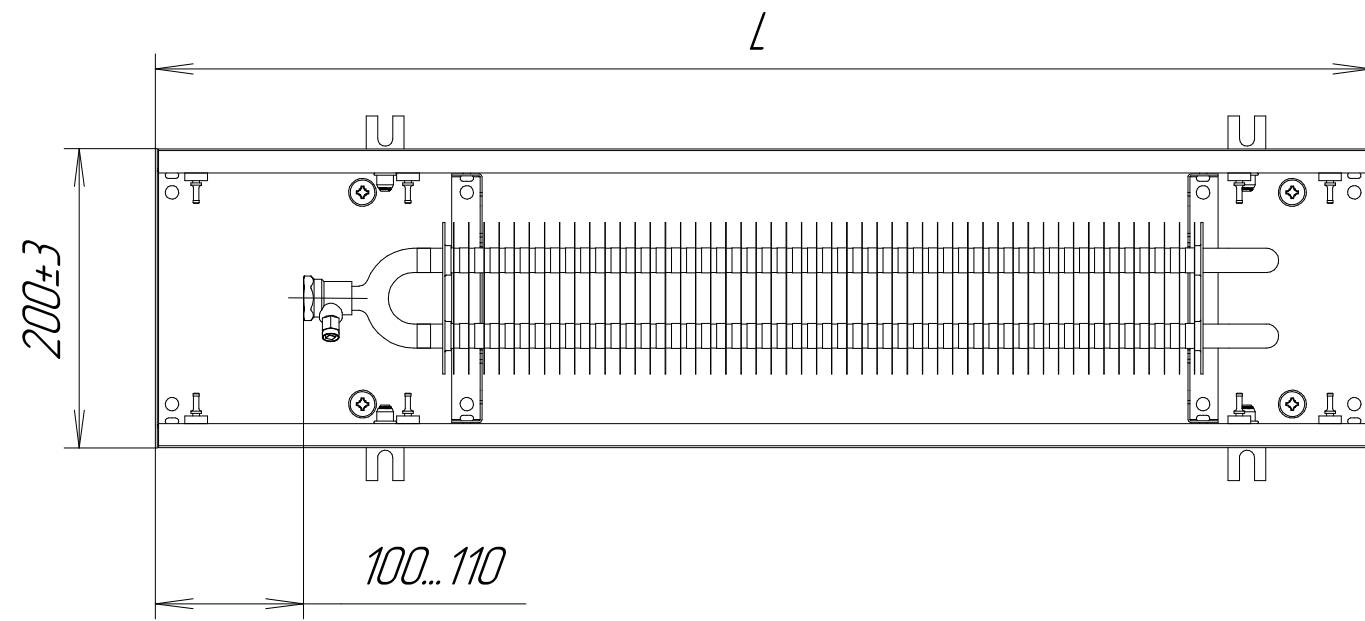
*KVP 200-120-L.00.000*



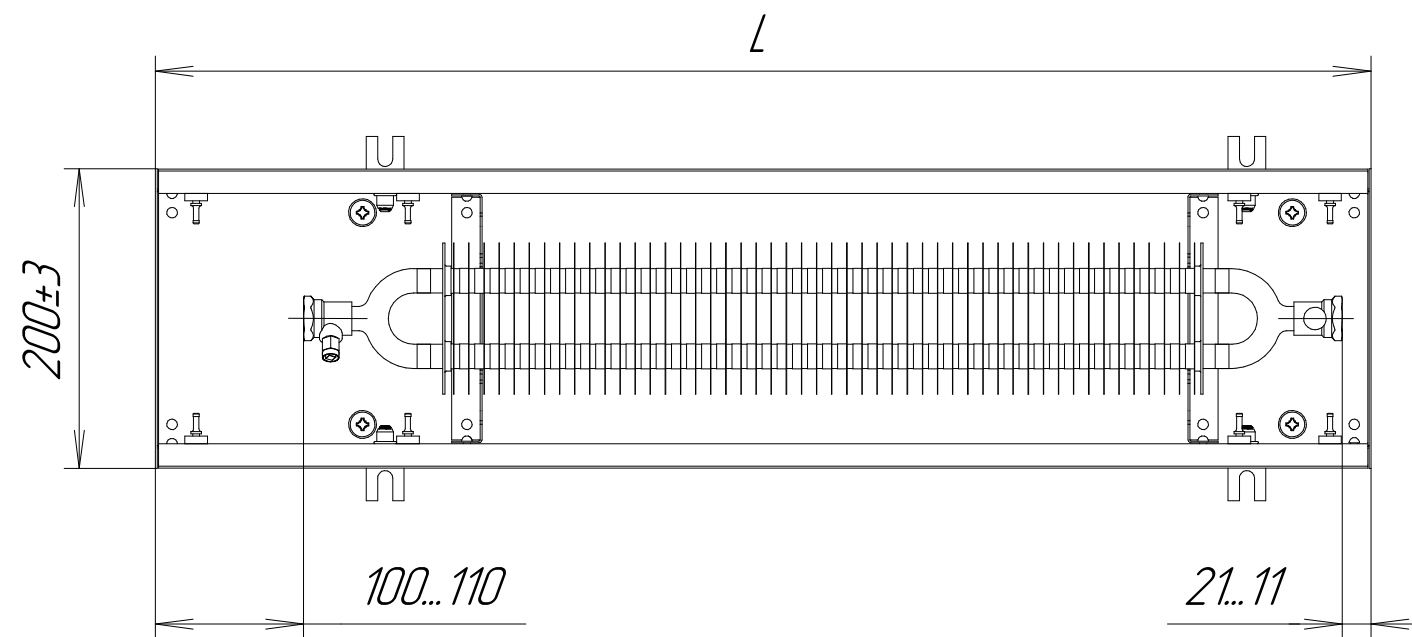
*KVZ (KVP) 200-120-L.00.000*



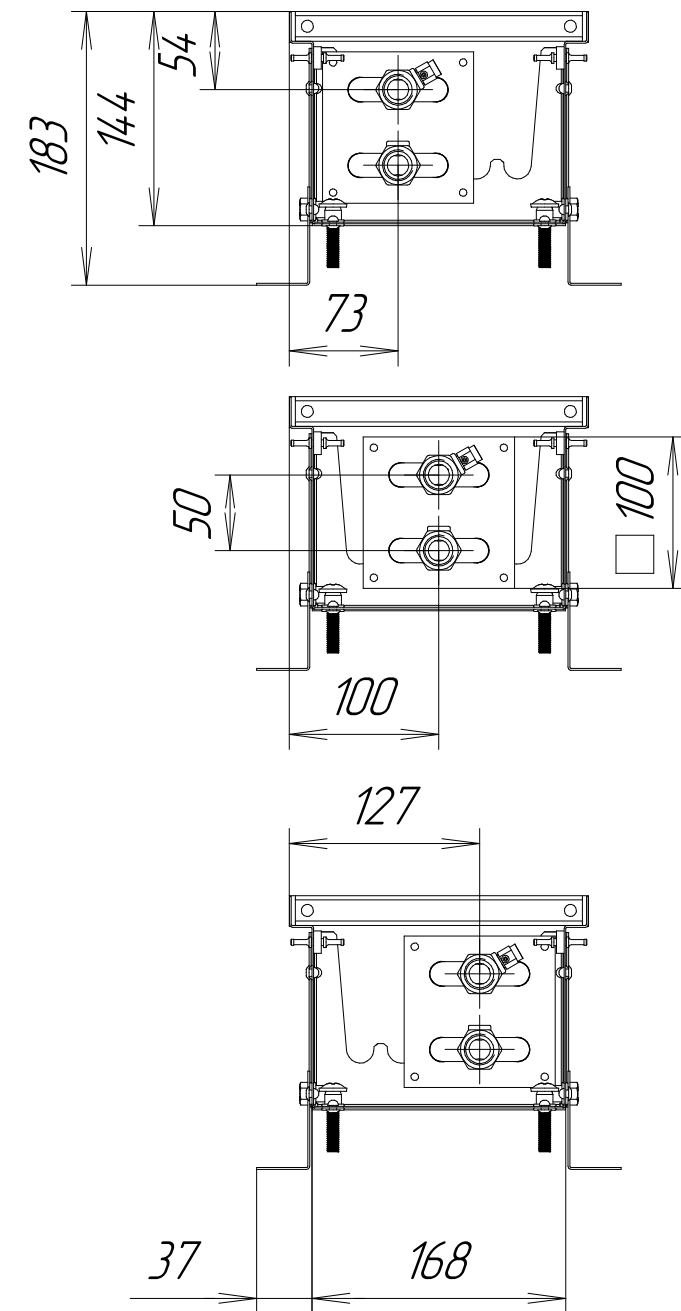
*KVZ 200-140-L.00.000*



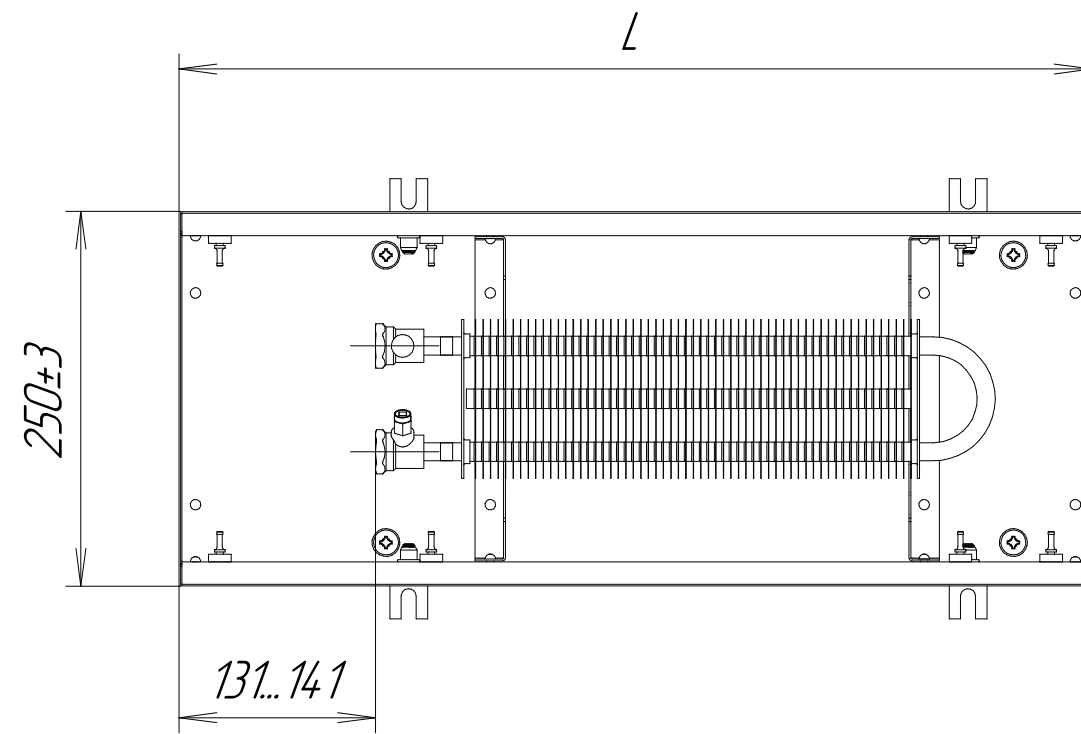
*KVP 200-140-L.00.000*



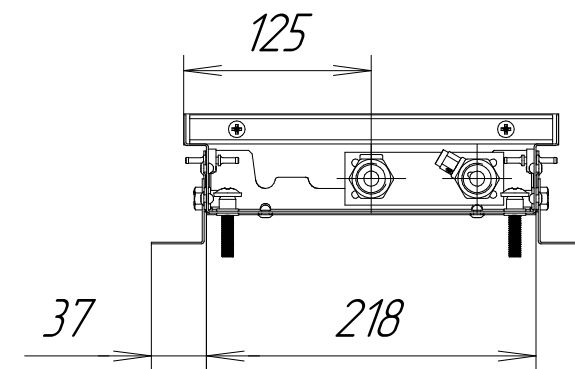
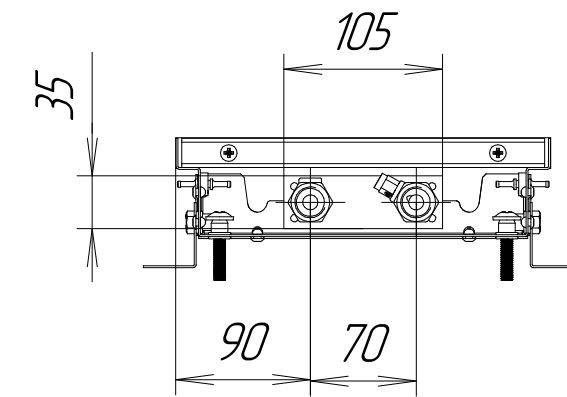
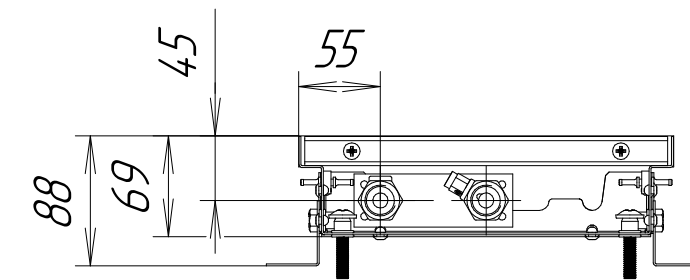
*KVZ (KVP) 200-140-L.00.000*



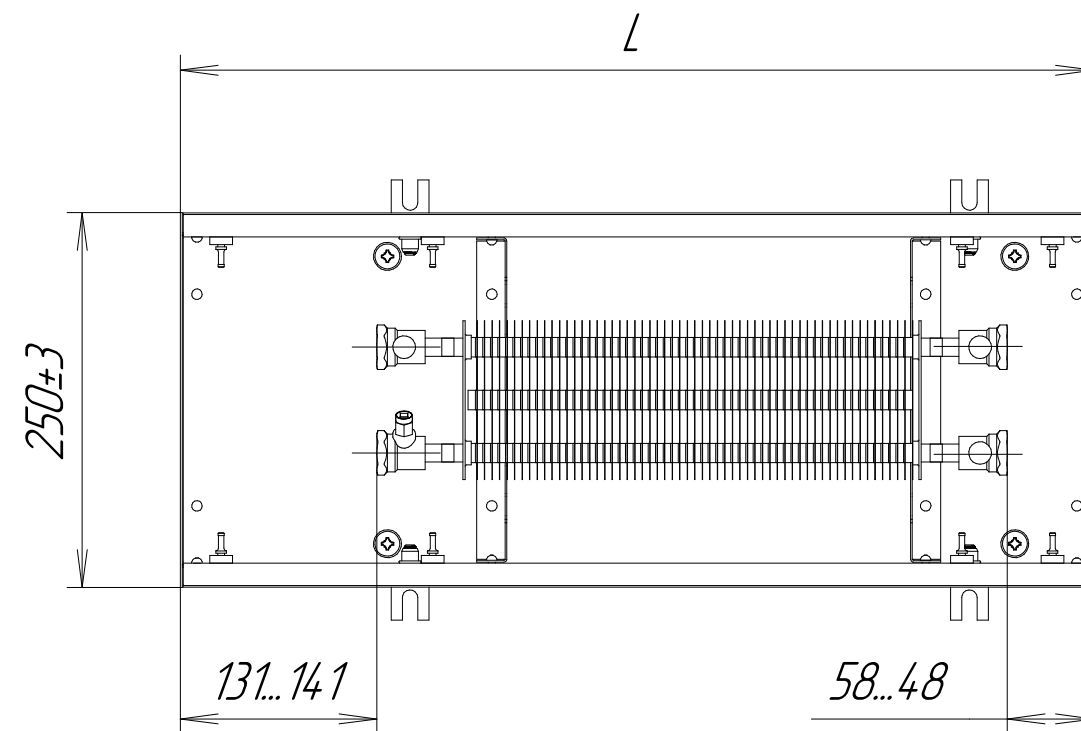
*KVZ 250-65-L.00.000*



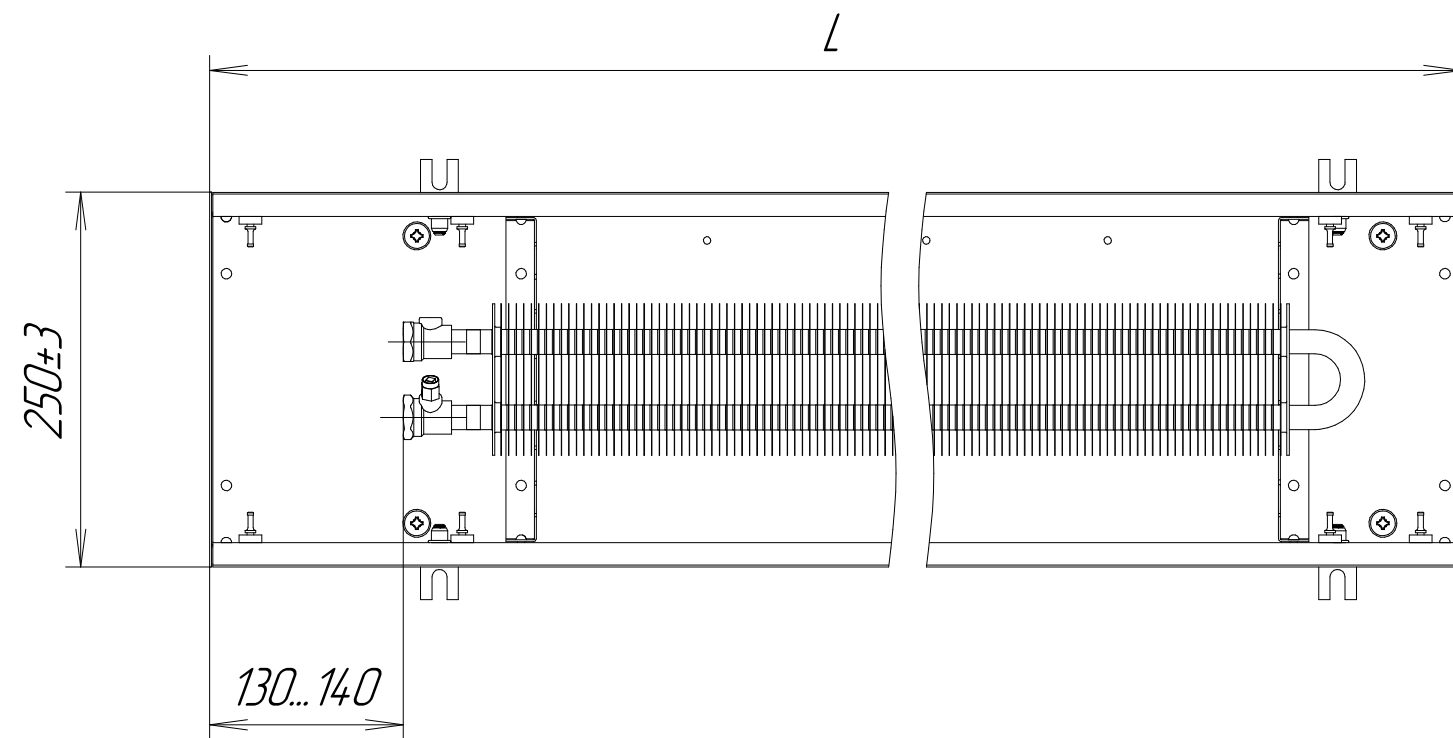
*KVZ (KVP) 250-65-L.00.000*



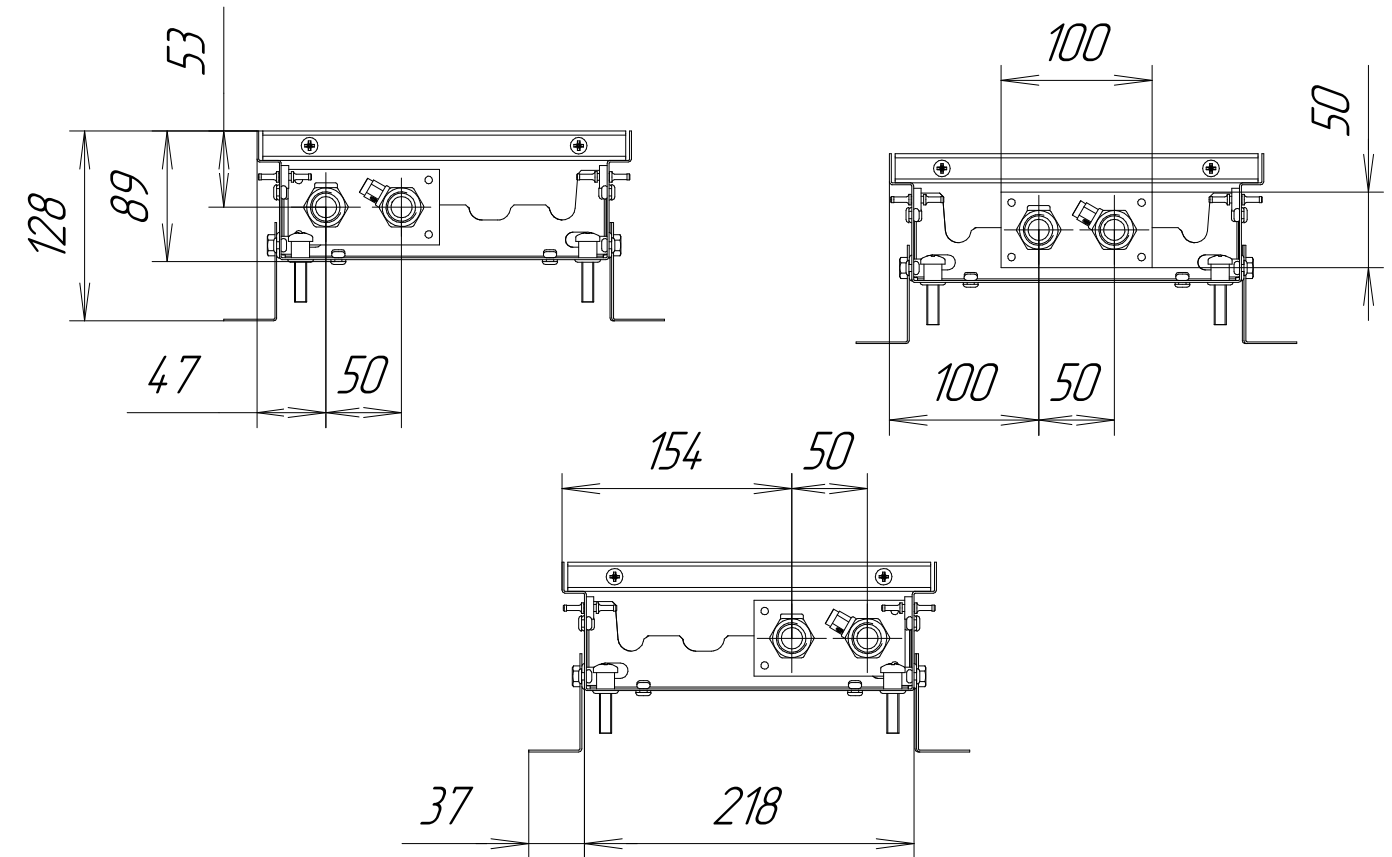
*KVP 250-65-L.00.000*



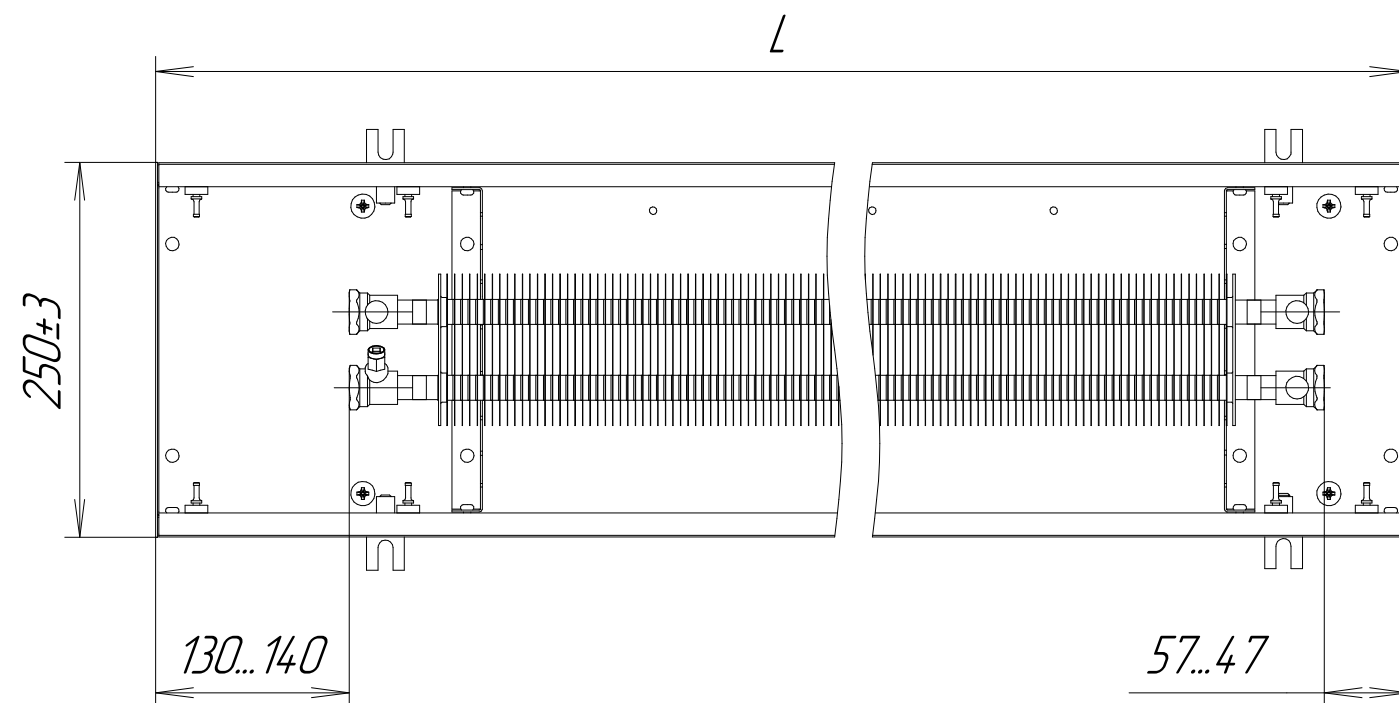
*KVZ 250-85 (-105)-L.00.000*



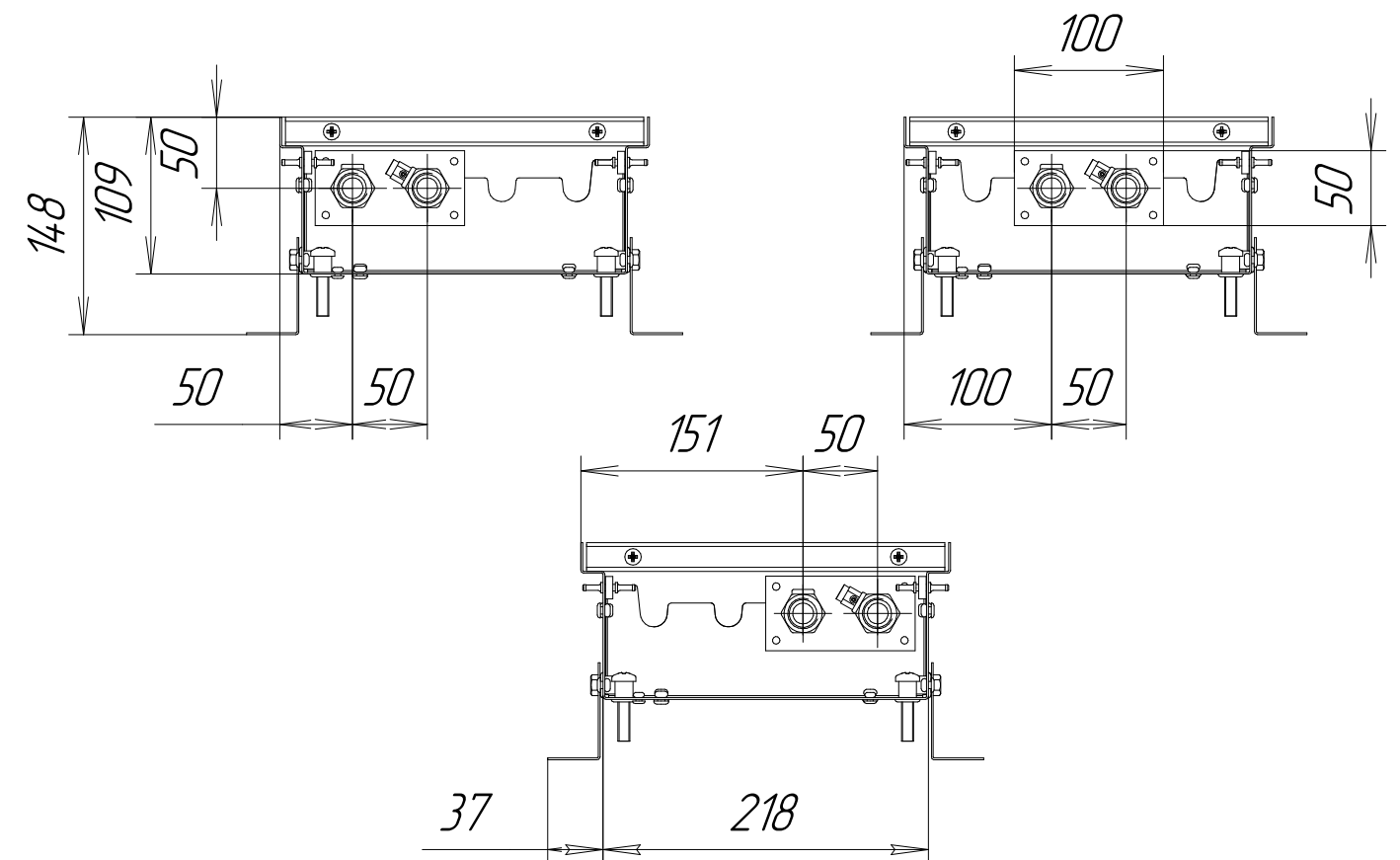
*KVZ(P) 250-85-L.00.000*



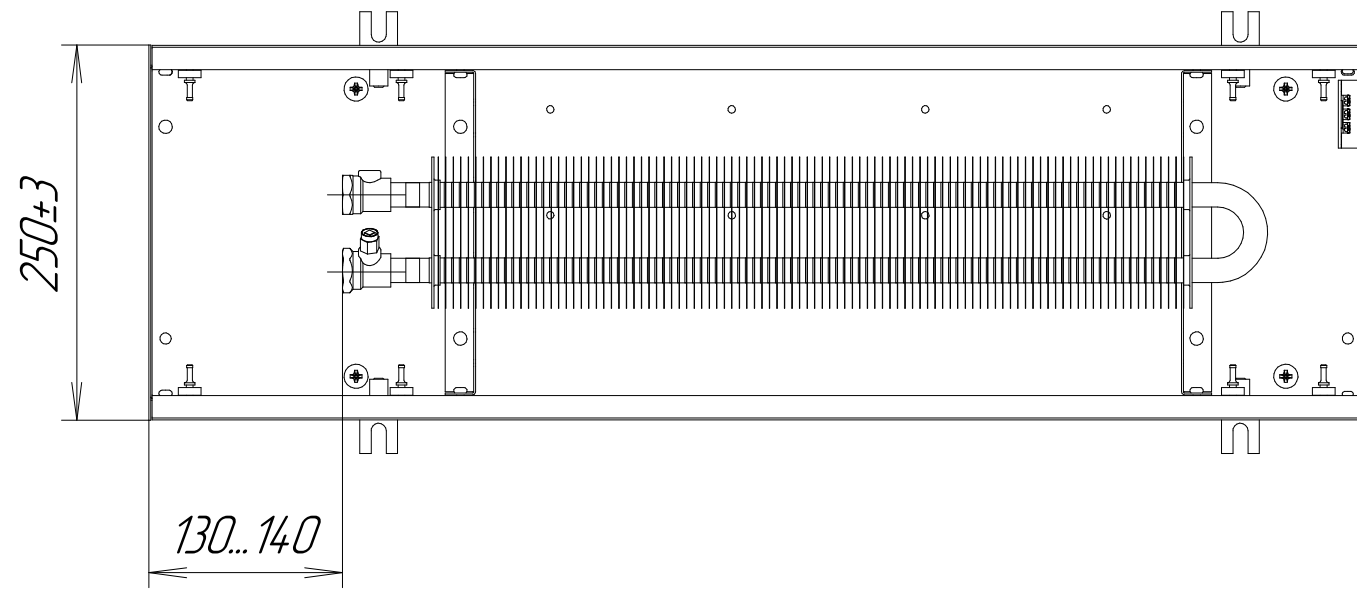
*KVP 250-85 (-105)-L.00.000*



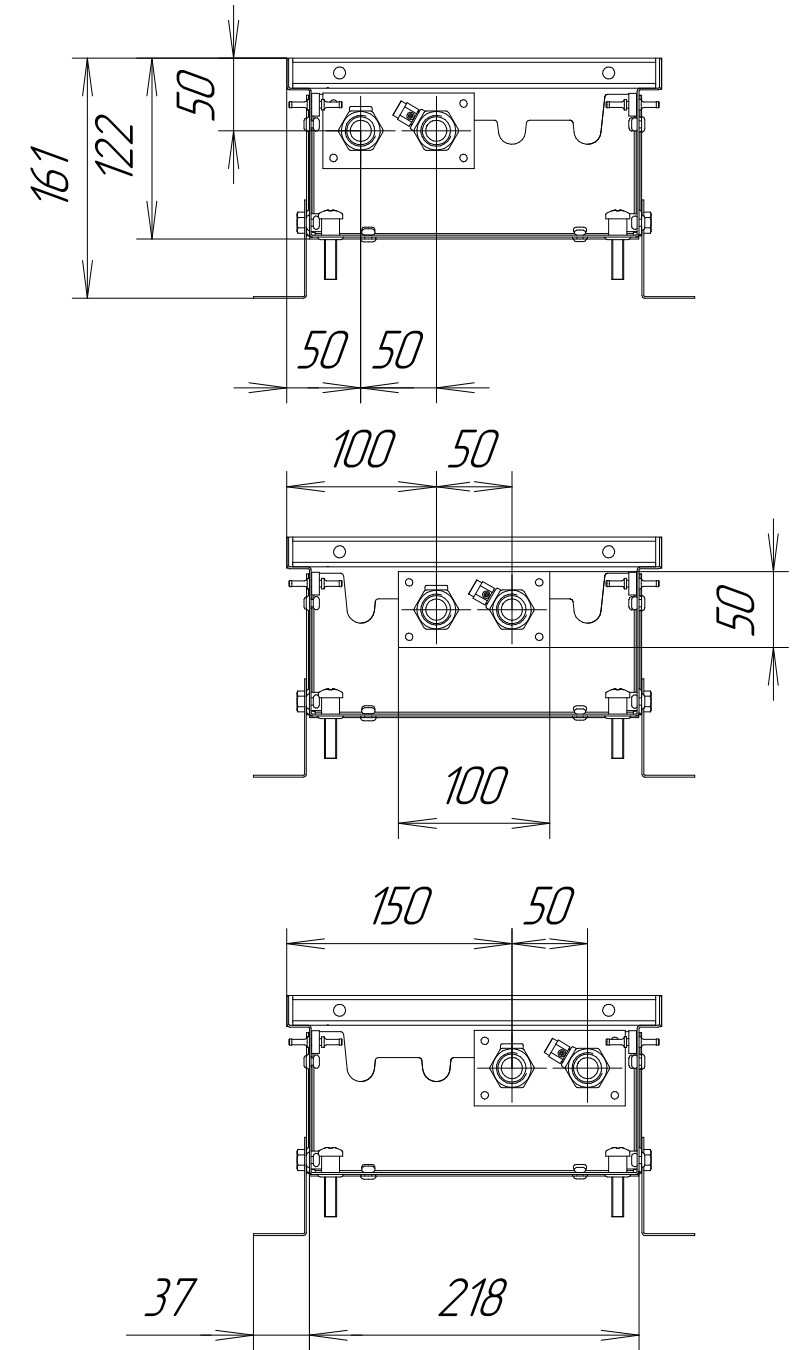
*KVZ(P) 250-105-L.00.000*



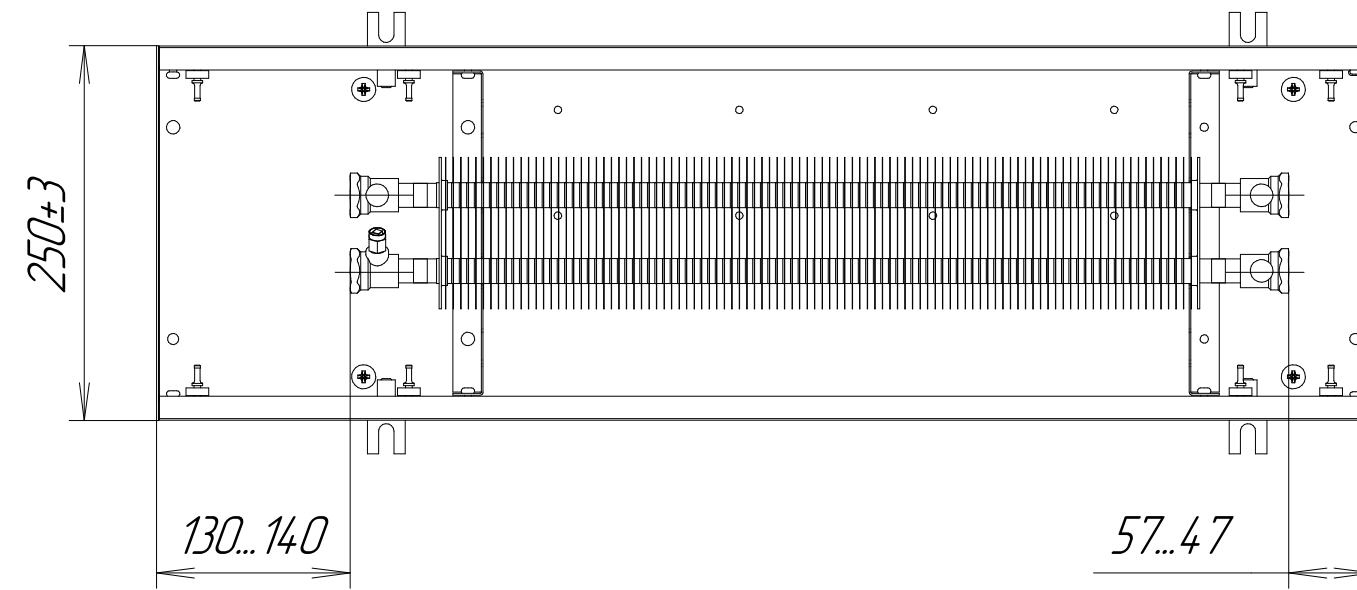
*KVZ 250-120-L.00.000*



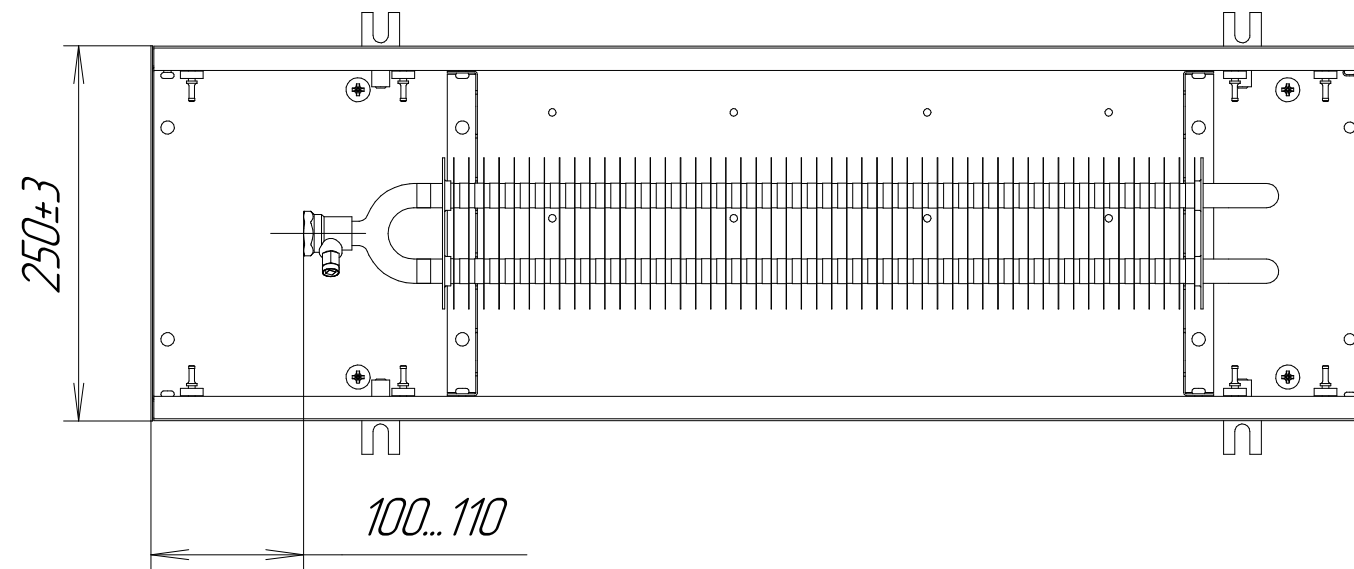
*KVZ (KVP) 250-120-L.00.000*



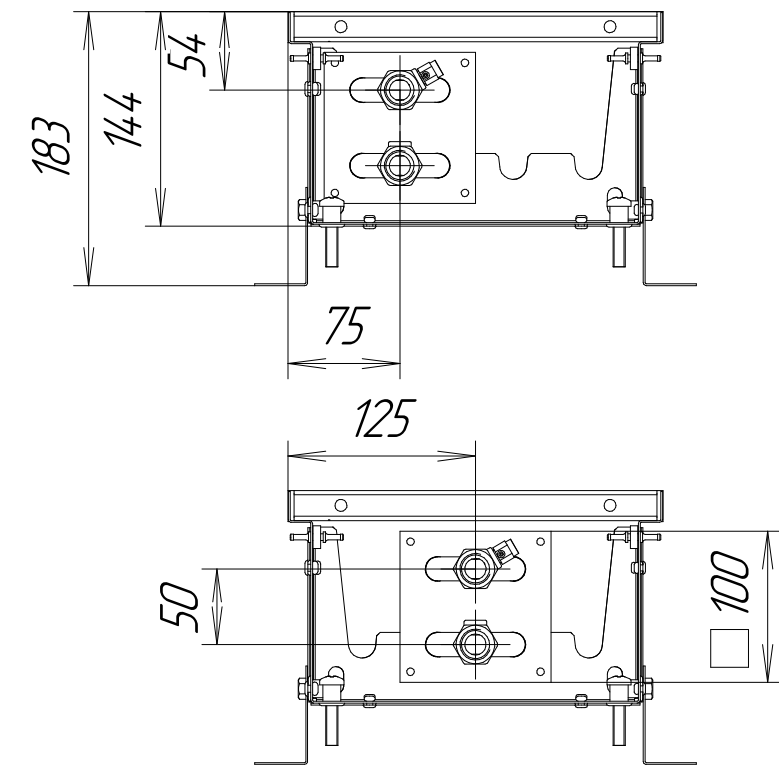
*KVP 250-120-L.00.000*



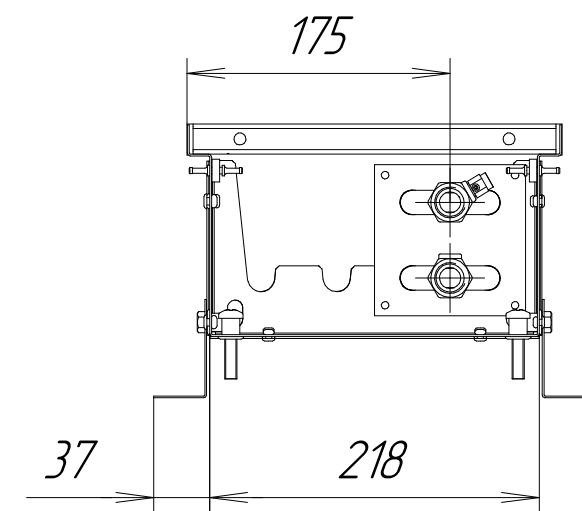
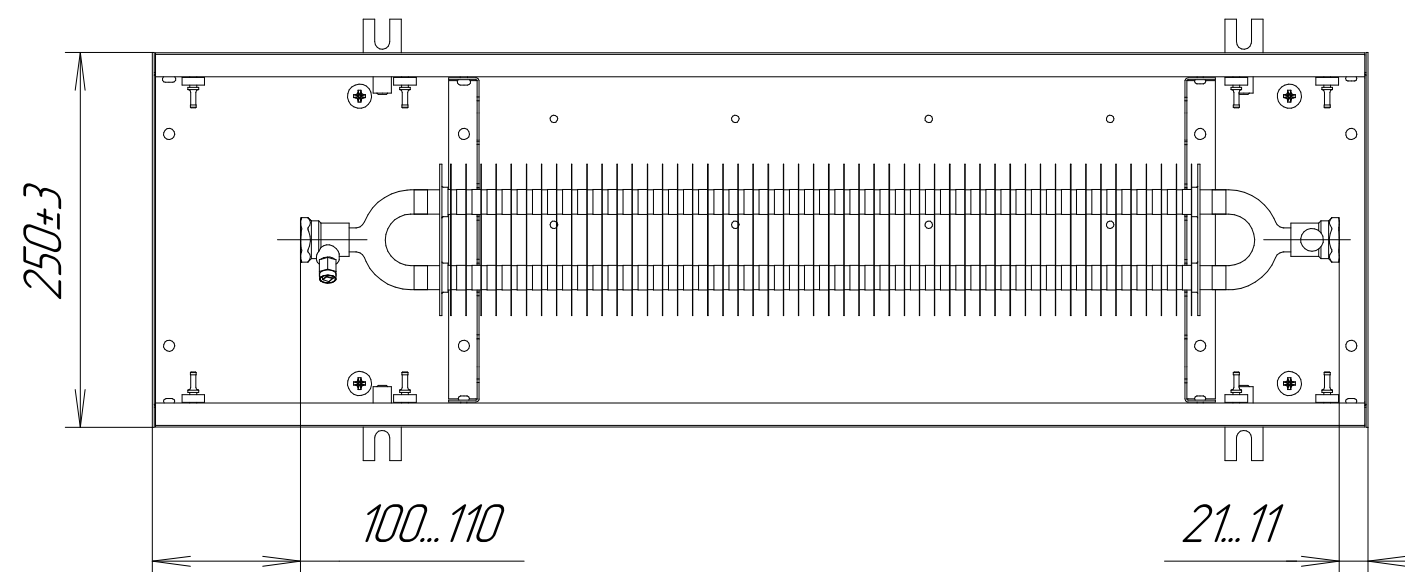
*KVZ 250-140-L.00.000*



*KVZ (KVP) 250-140-L.00.000*

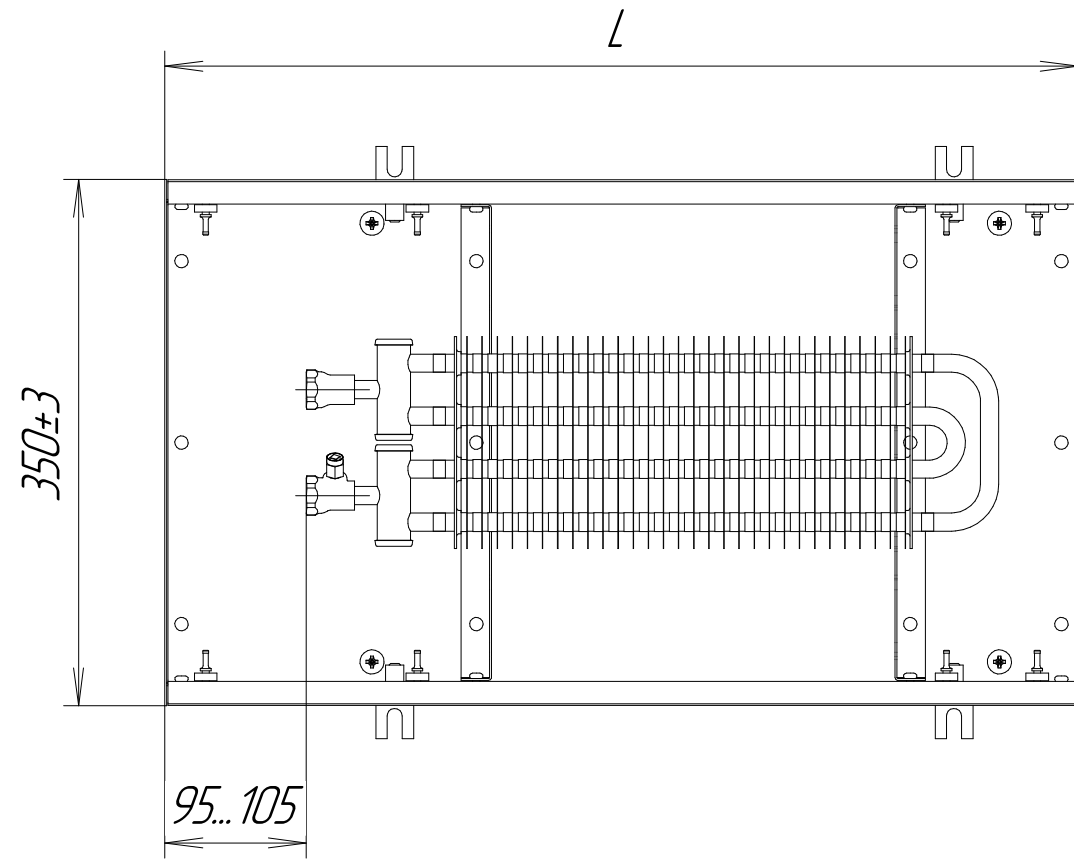


*KVP 250-140-L.00.000*

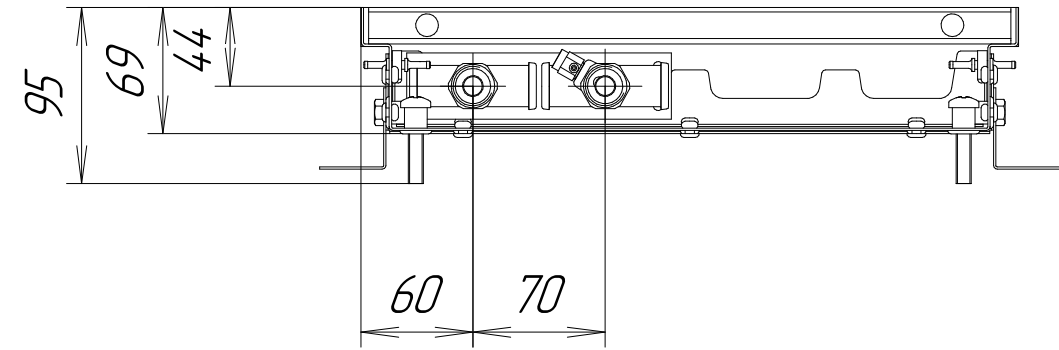




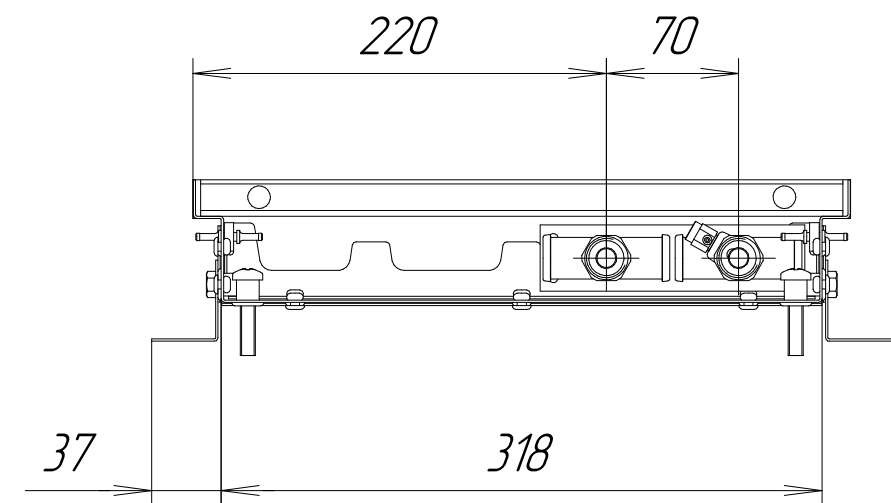
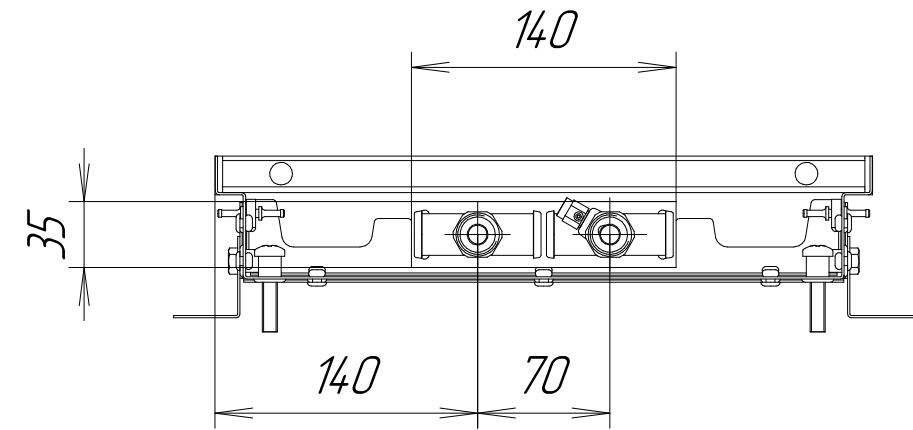
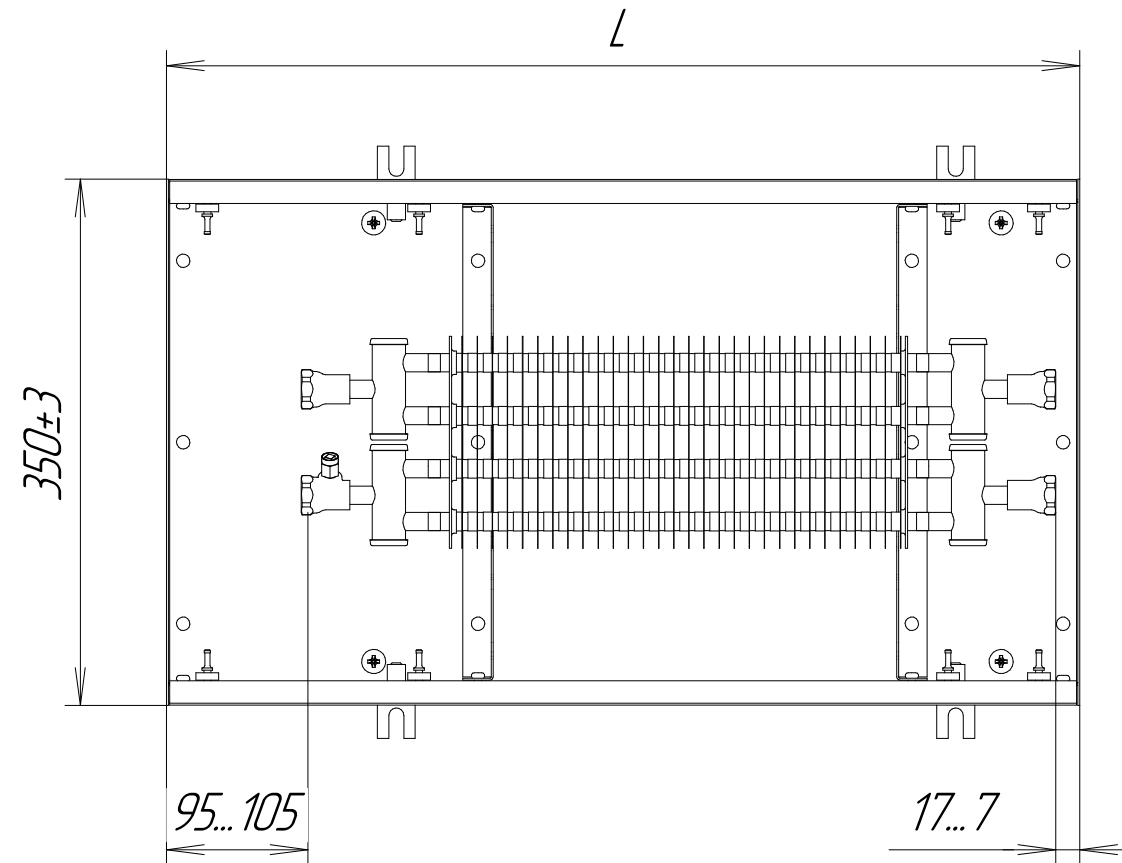
*KVZ 350-65-L.00.000*



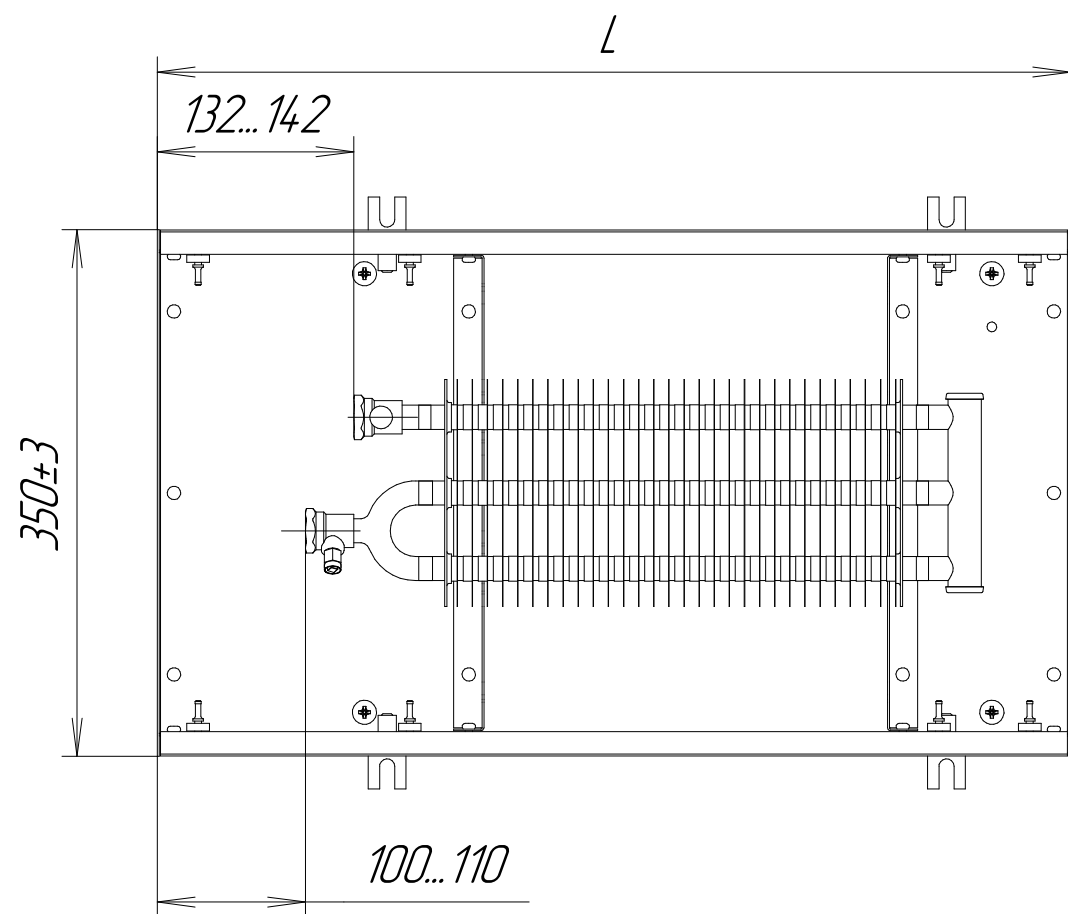
*KVZ (KVP) 350-65-L.00.000*



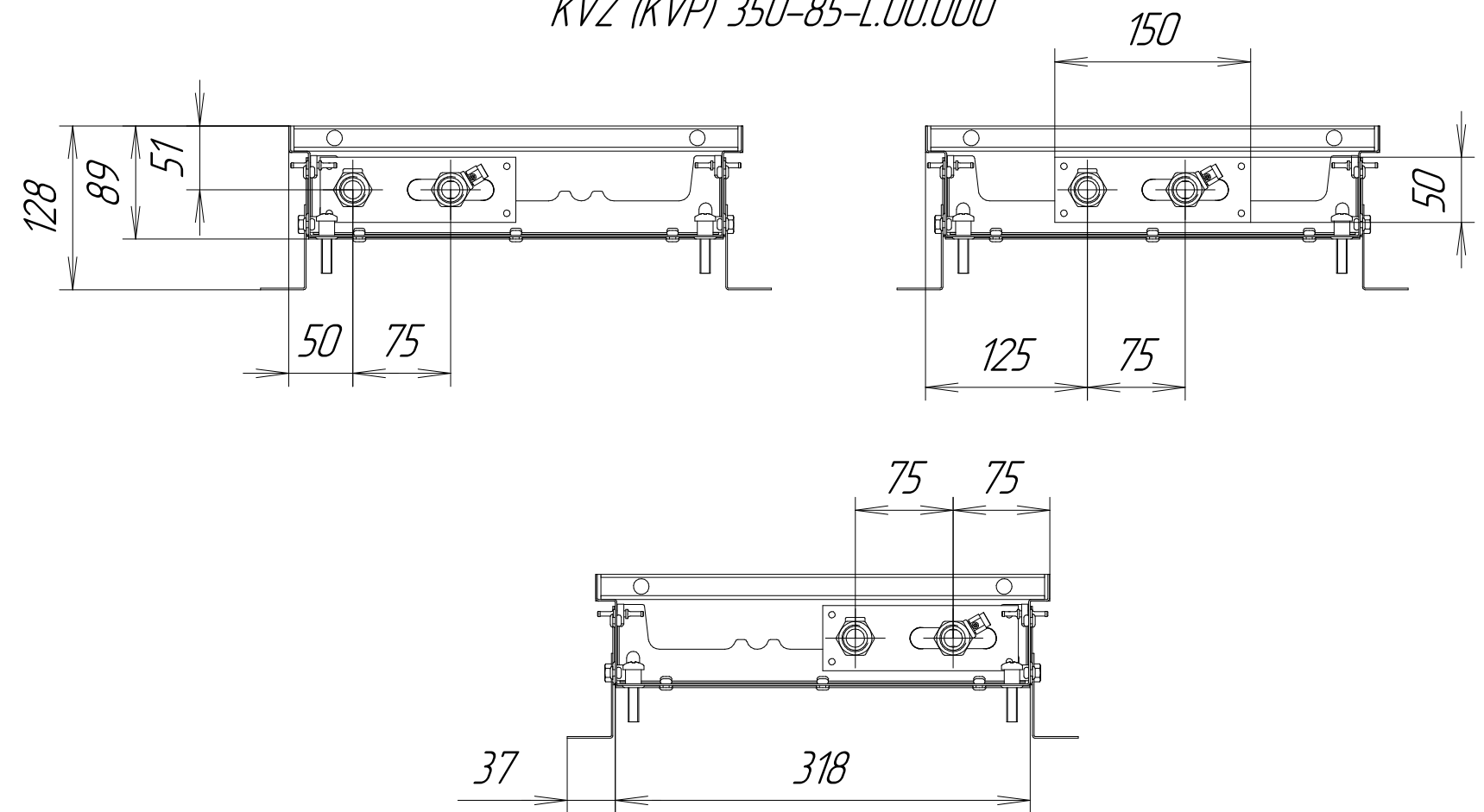
*KVP 350-65-L.00.000*



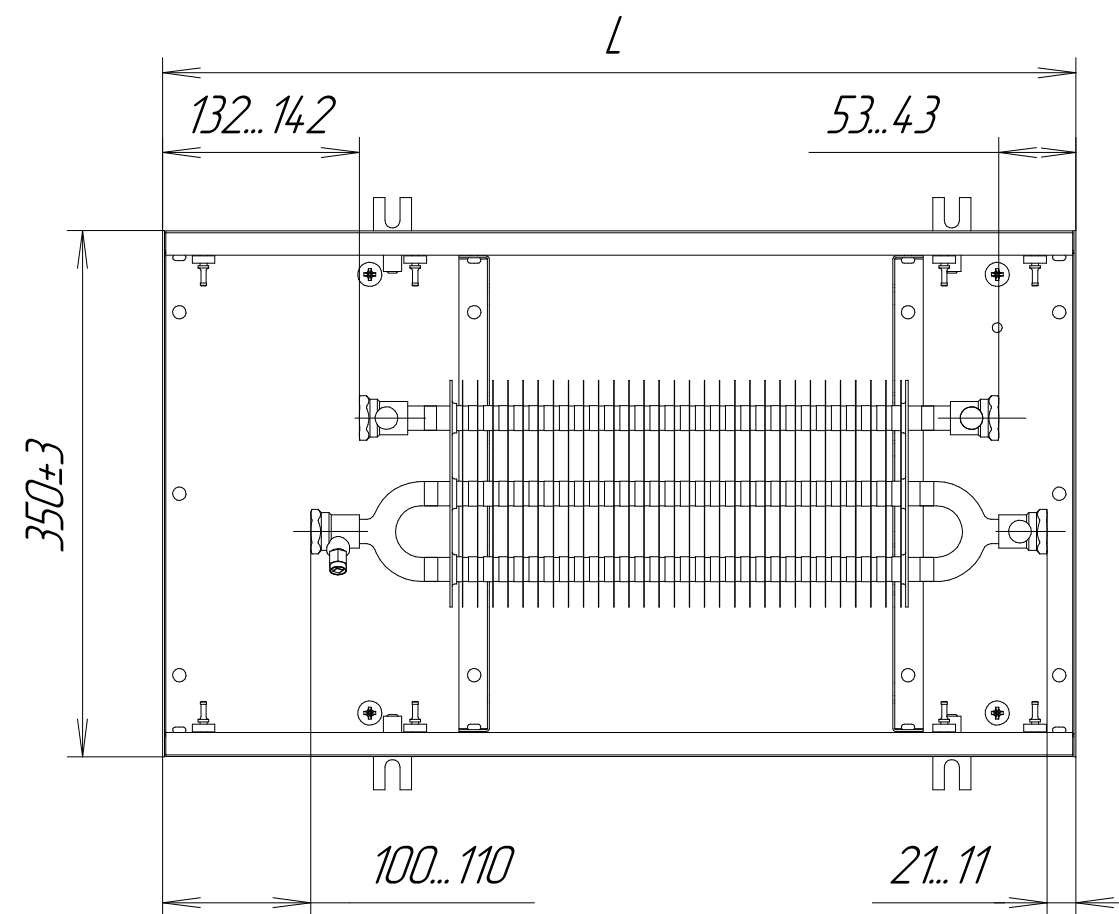
*KVZ 350-85 (-105)-L.00.000*



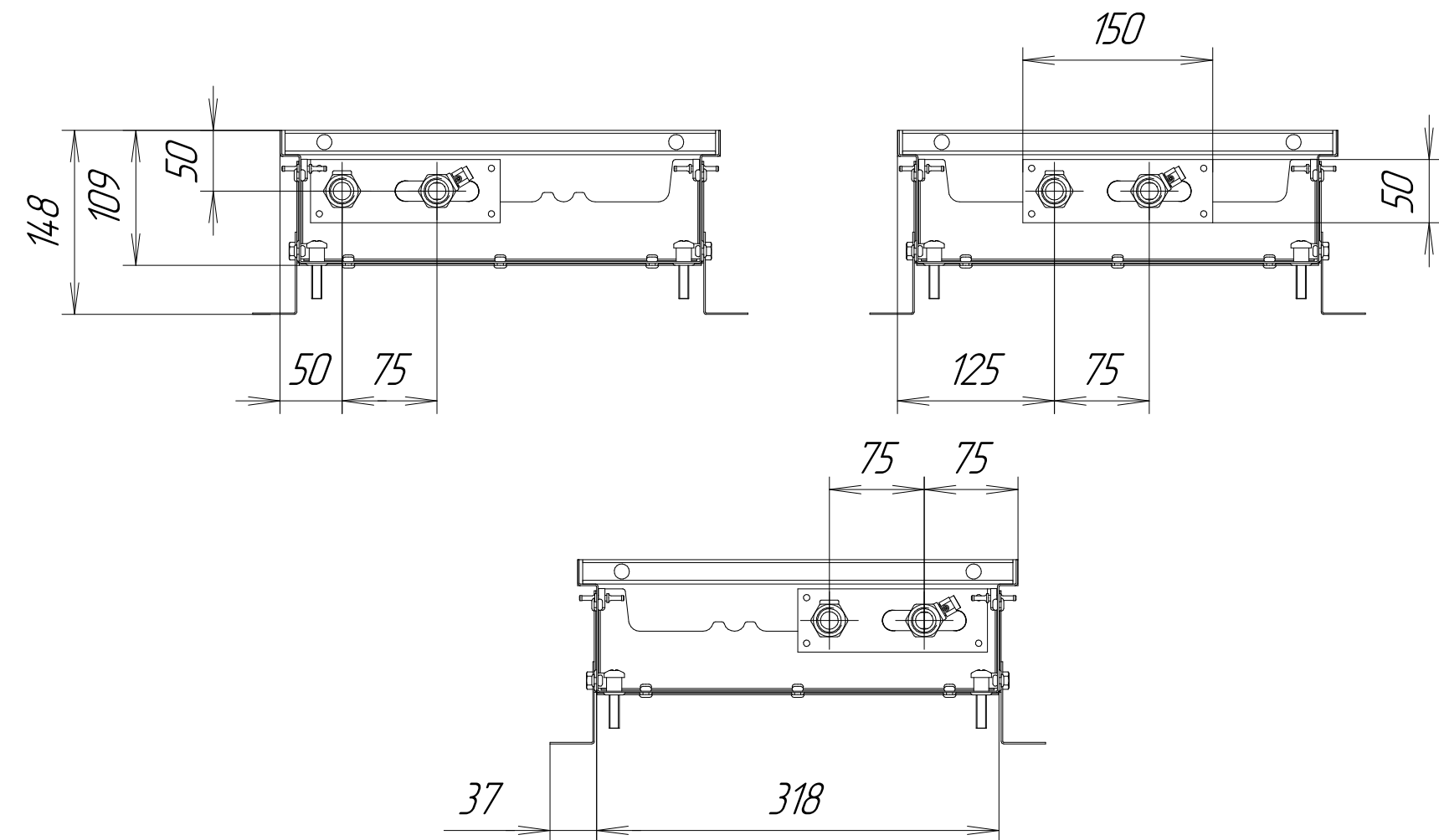
*KVZ (KVP) 350-85-L.00.000*



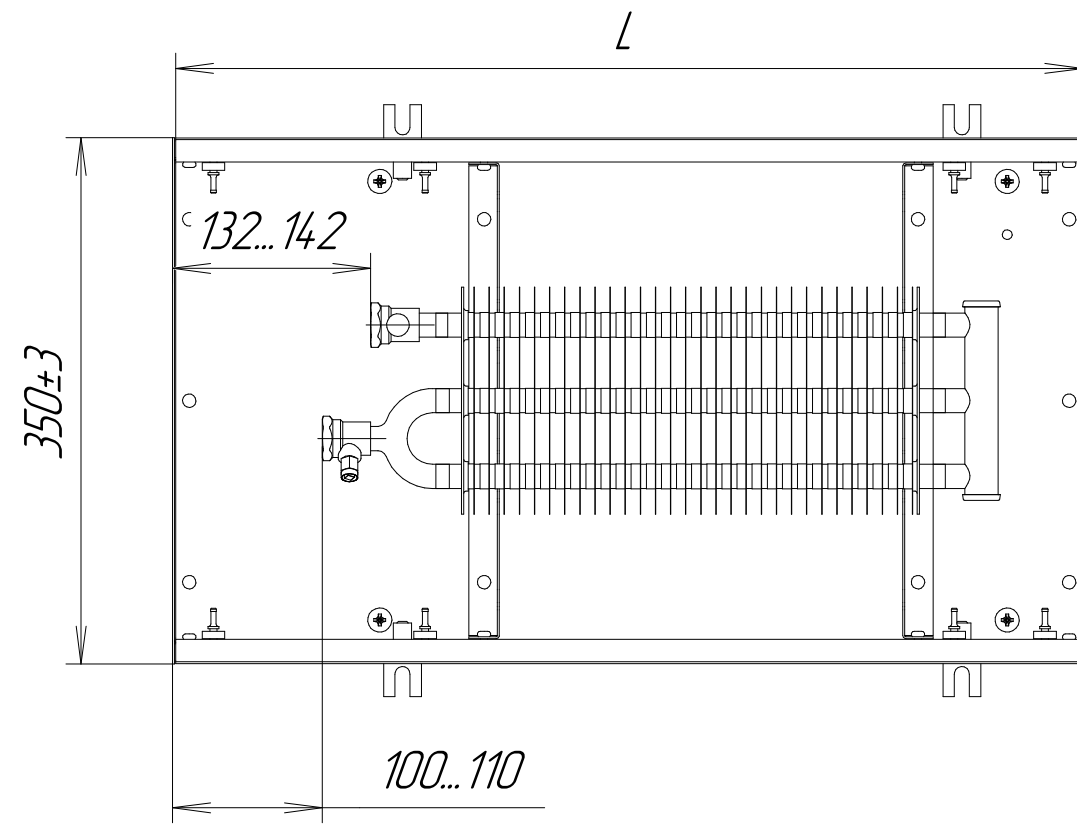
*KVP 350-85 (-105)-L.00.000*



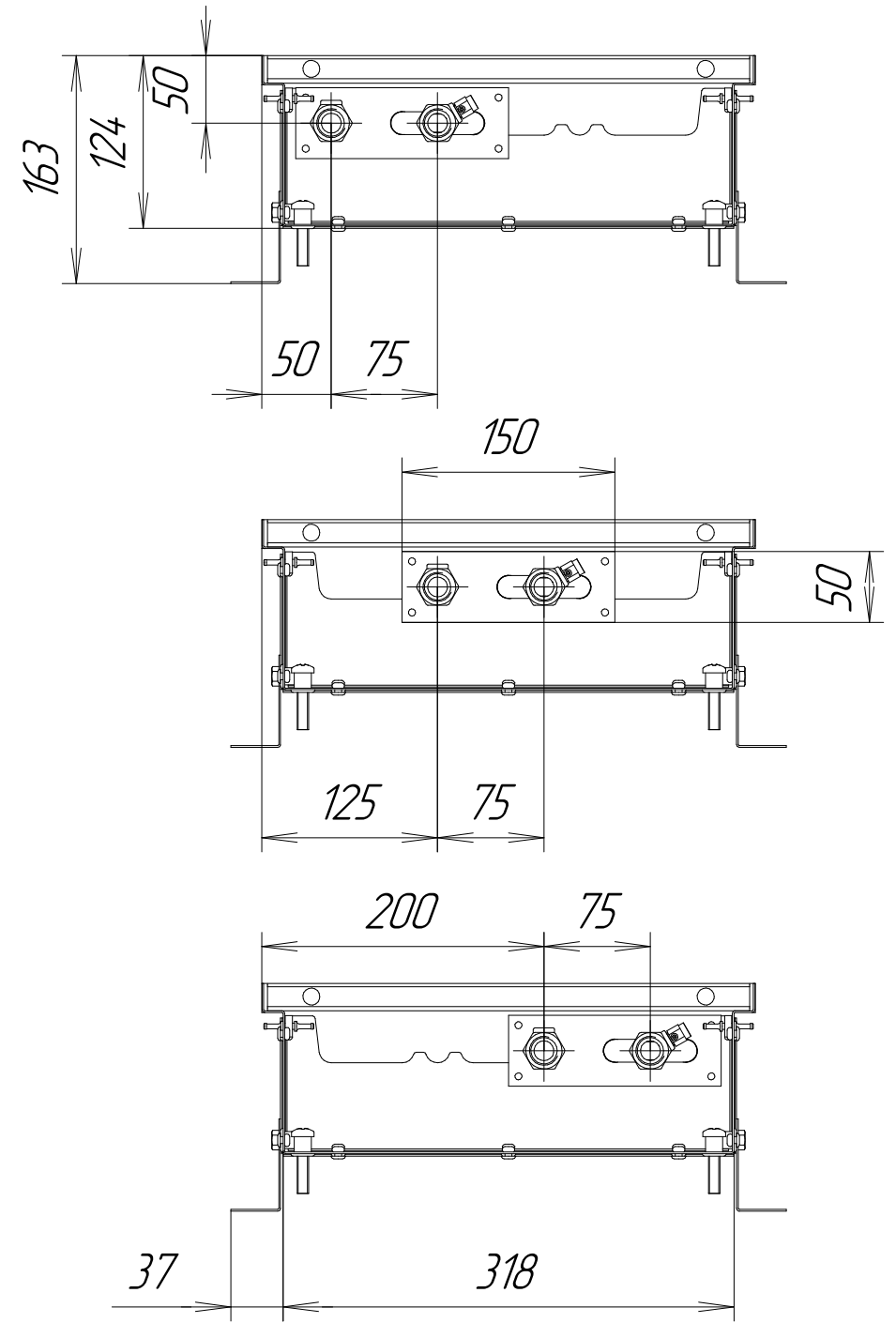
*KVZ (KVP) 350-105-L.00.000*



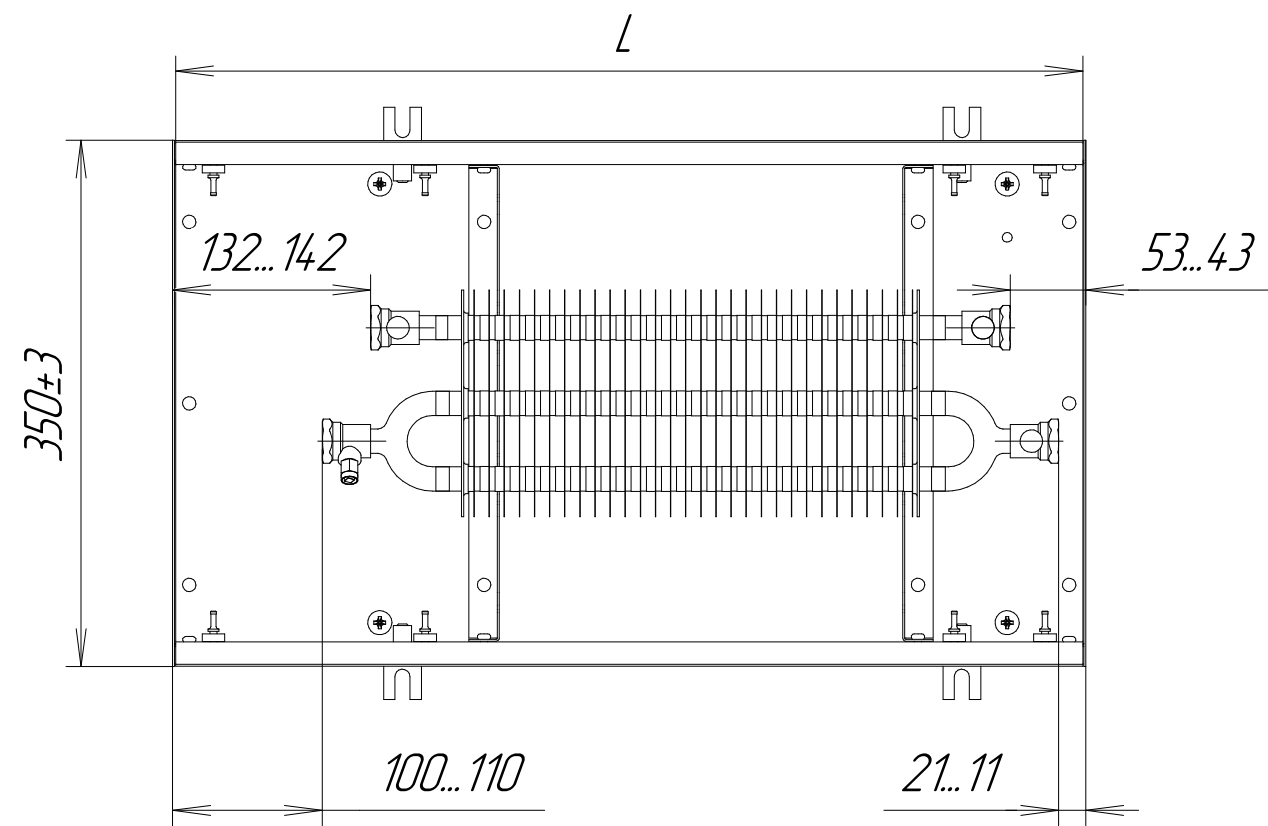
*KVZ 350-120-L.00.000*



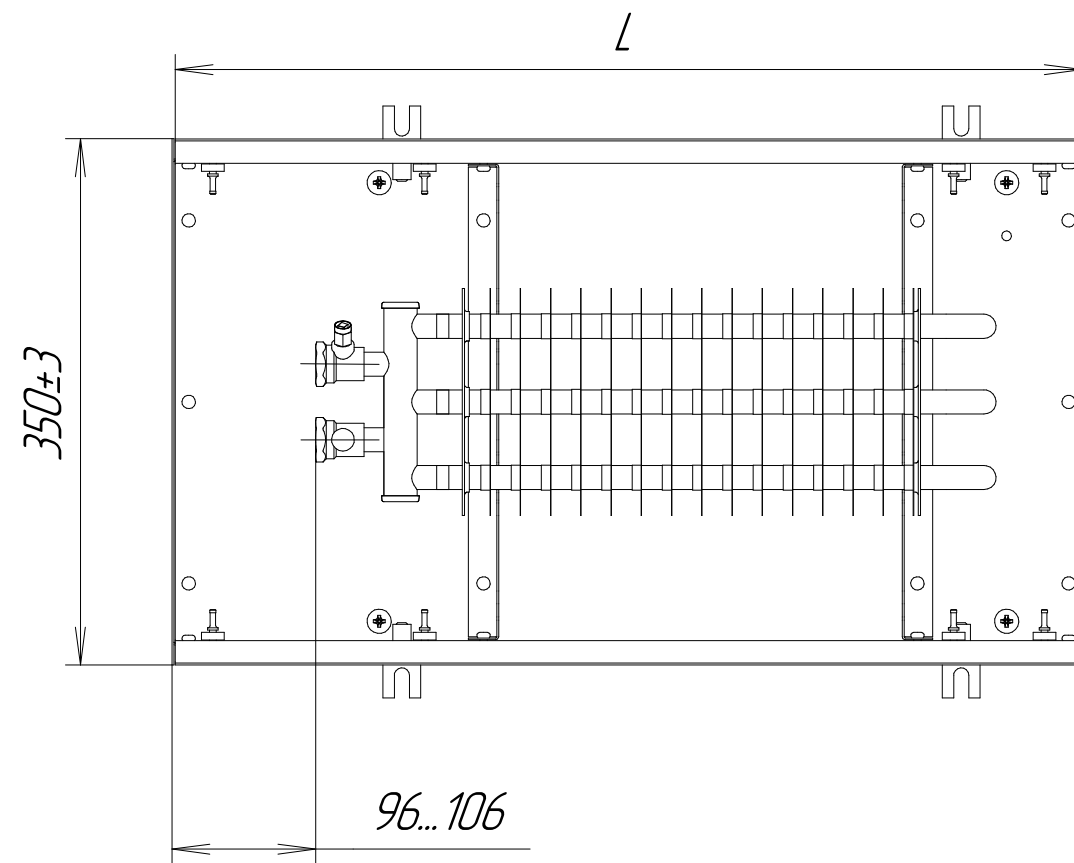
*KVZ(KVP) 350-120-L.00.000*



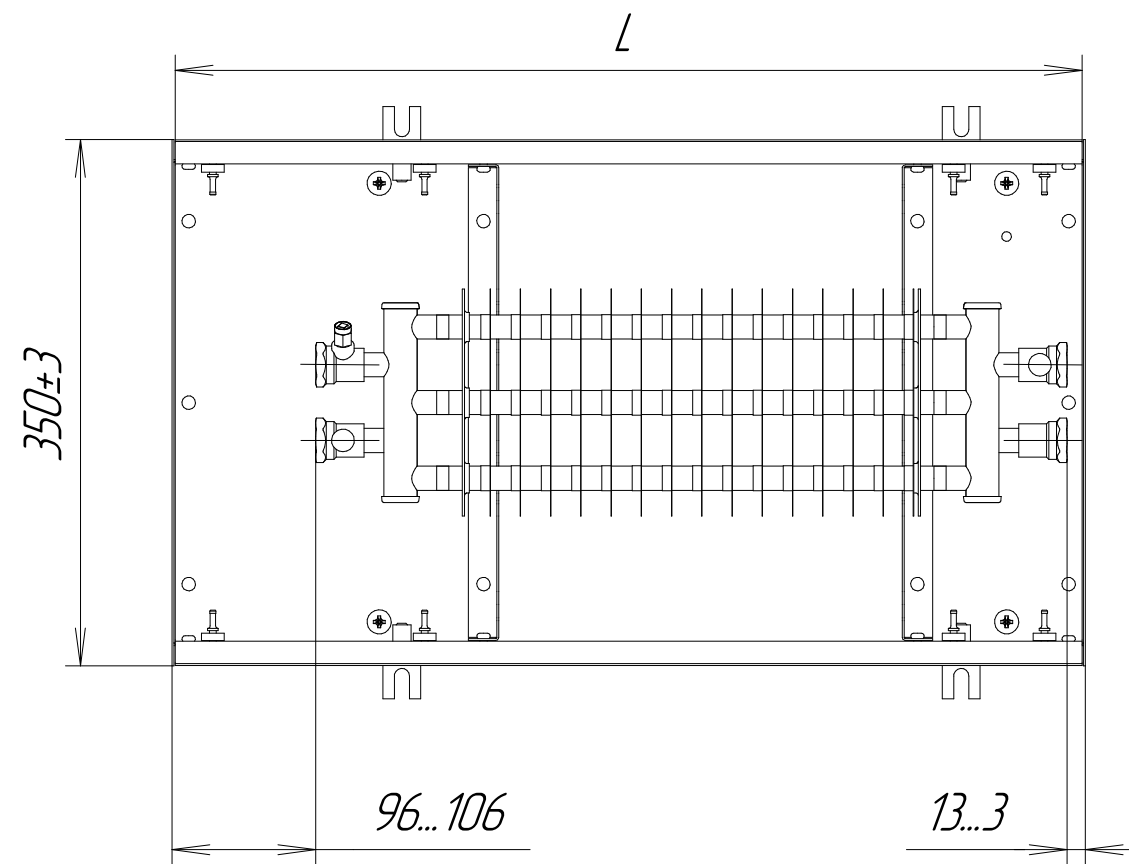
*KVP 350-120-L.00.000*



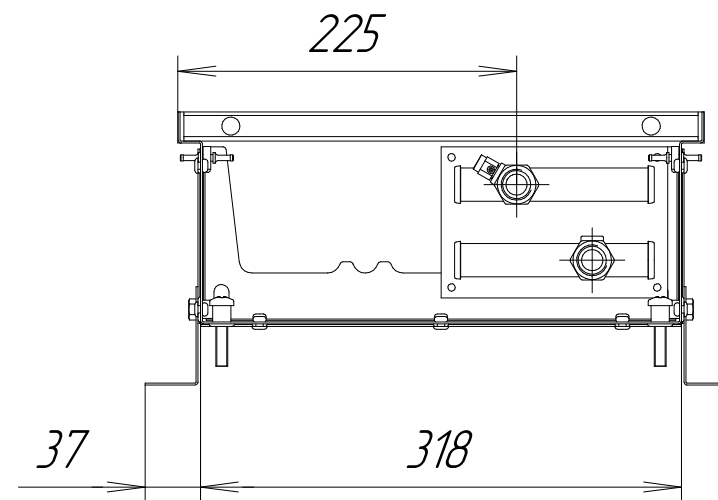
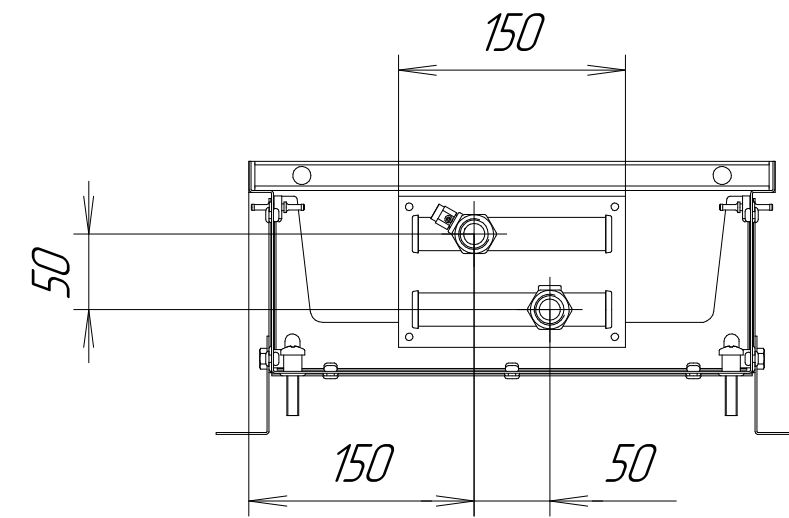
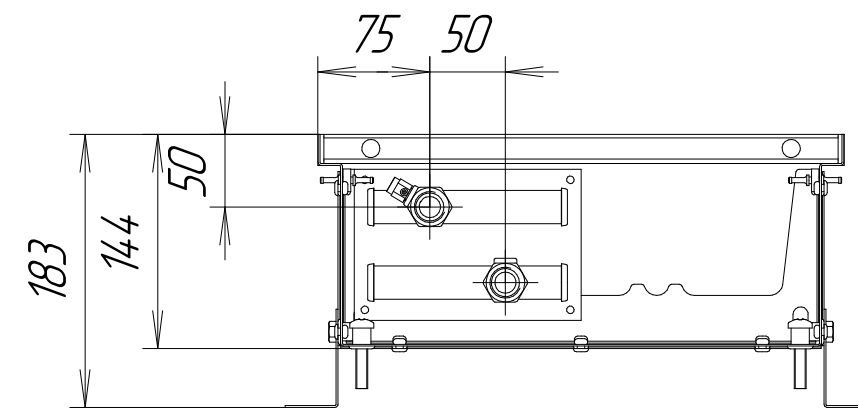
*KVZ 350-140-L.00.000*



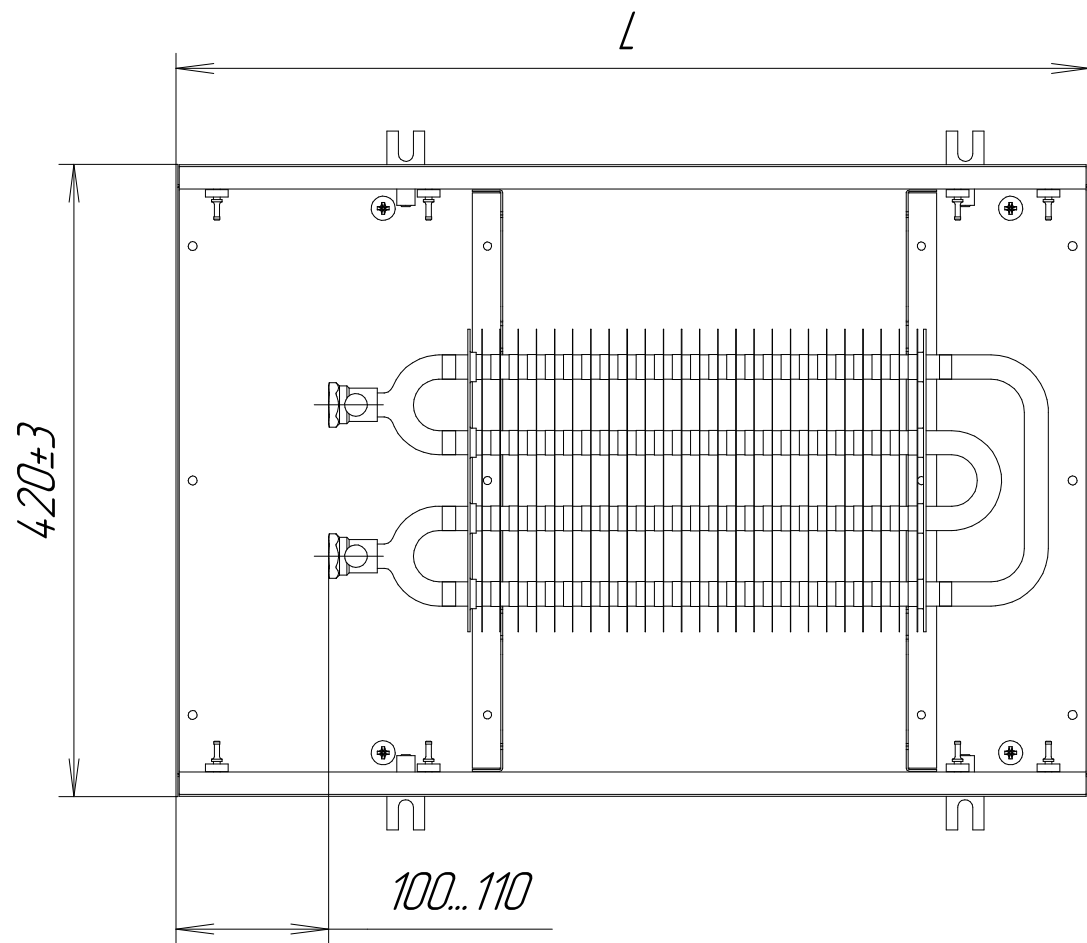
*KVP 350-140-L.00.000*



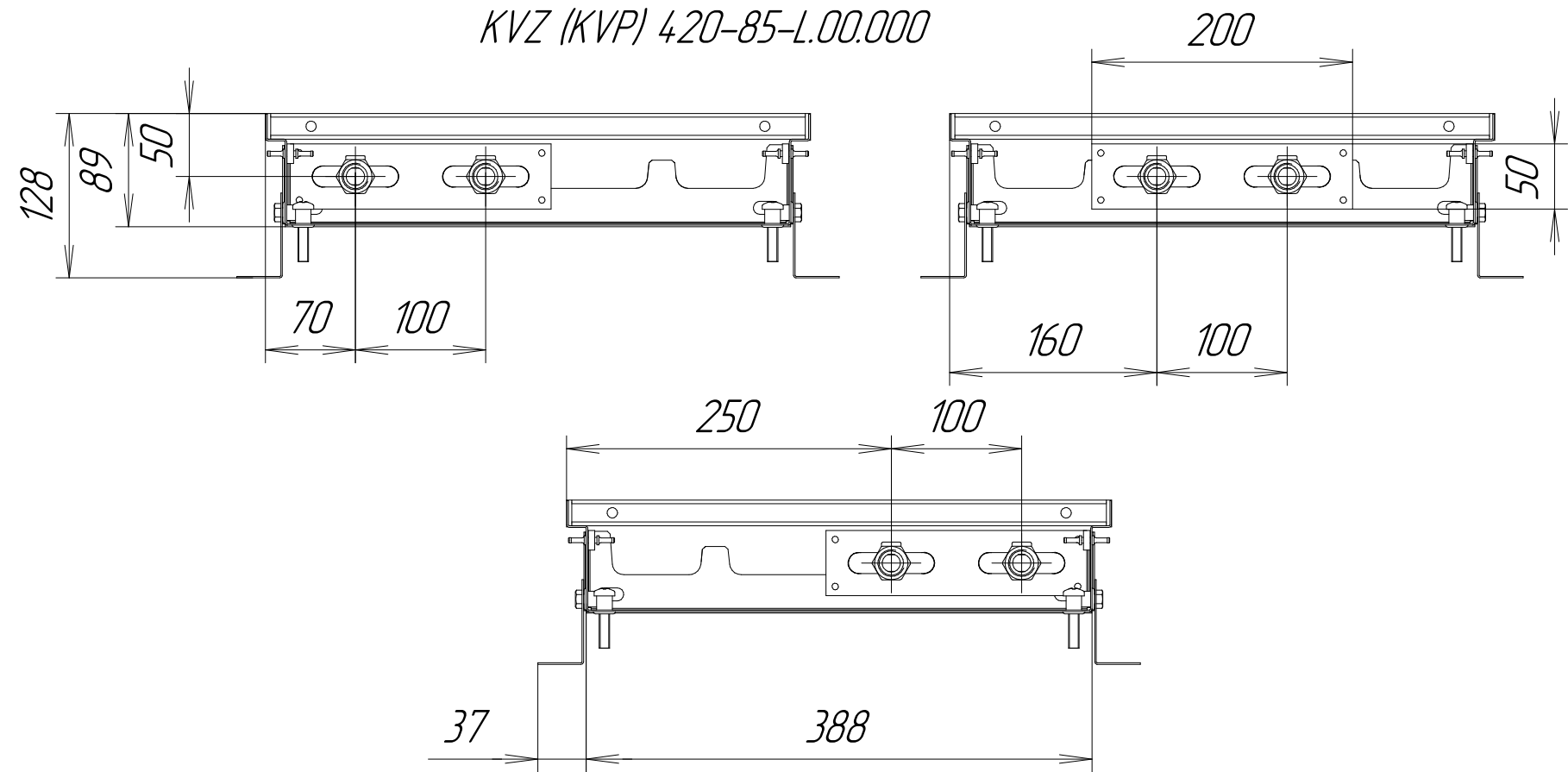
*KVZ(KVP) 350-140-L.00.000*



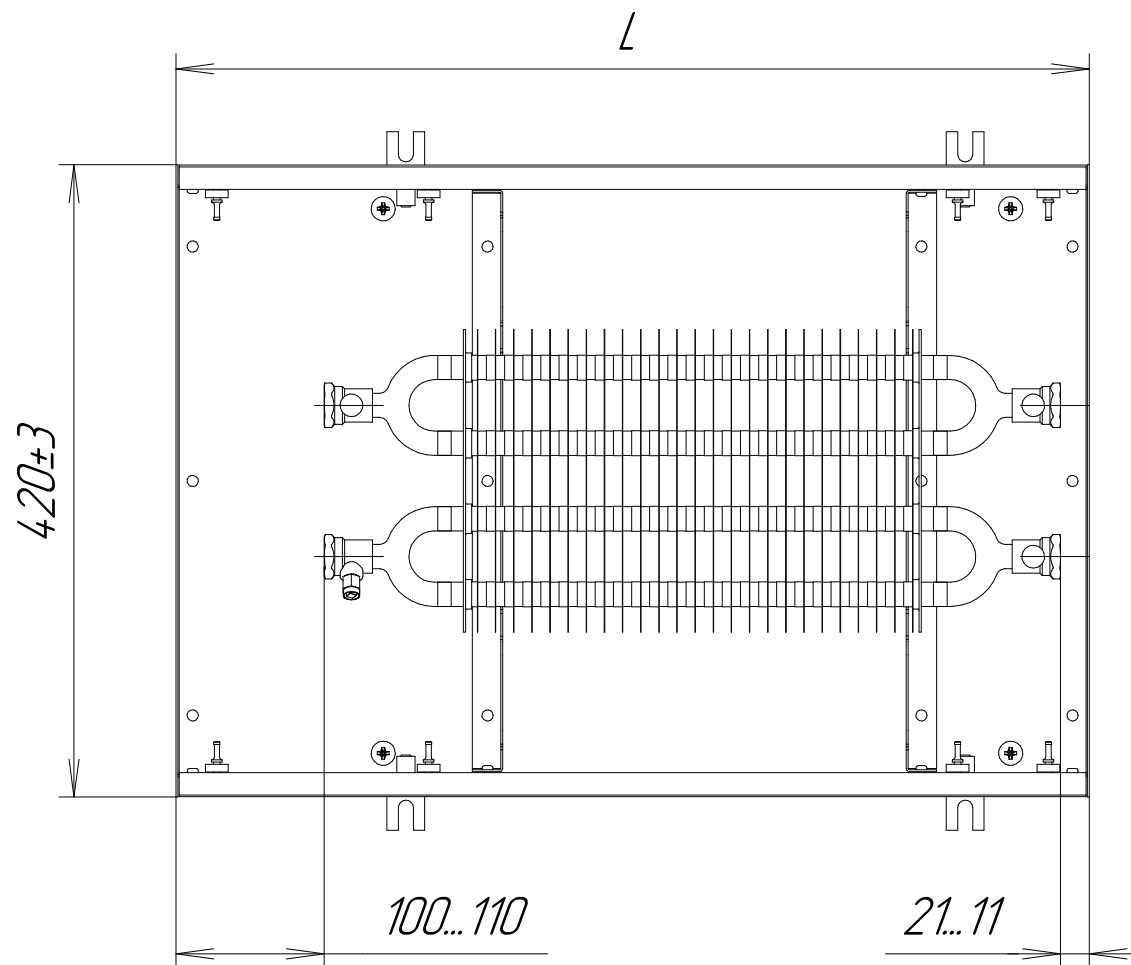
*KVZ 420-85 (-105)-L.00.000*



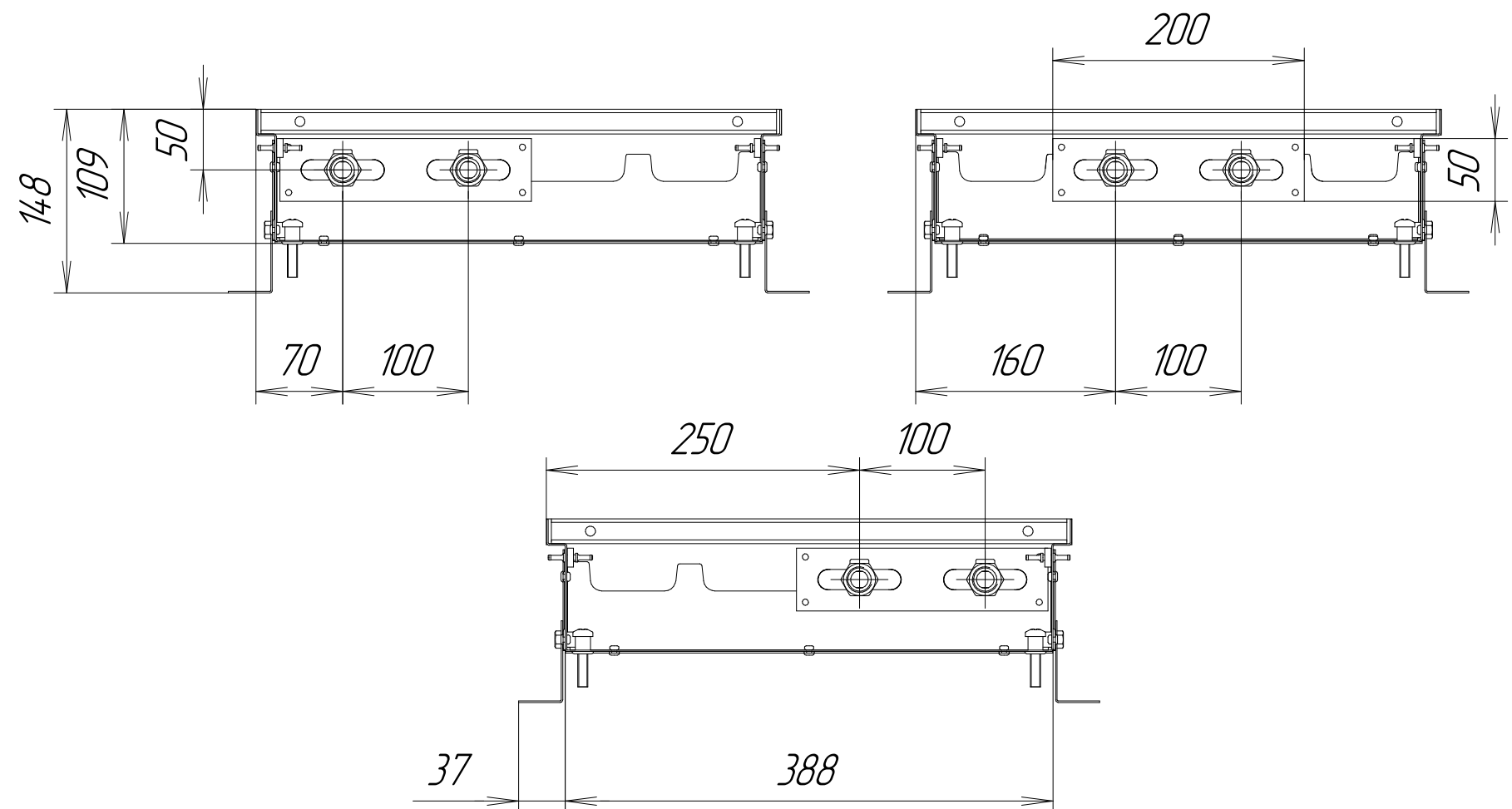
*KVZ (KVP) 420-85-L.00.000*



*KVP 420-85 (-105)-L.00.000*

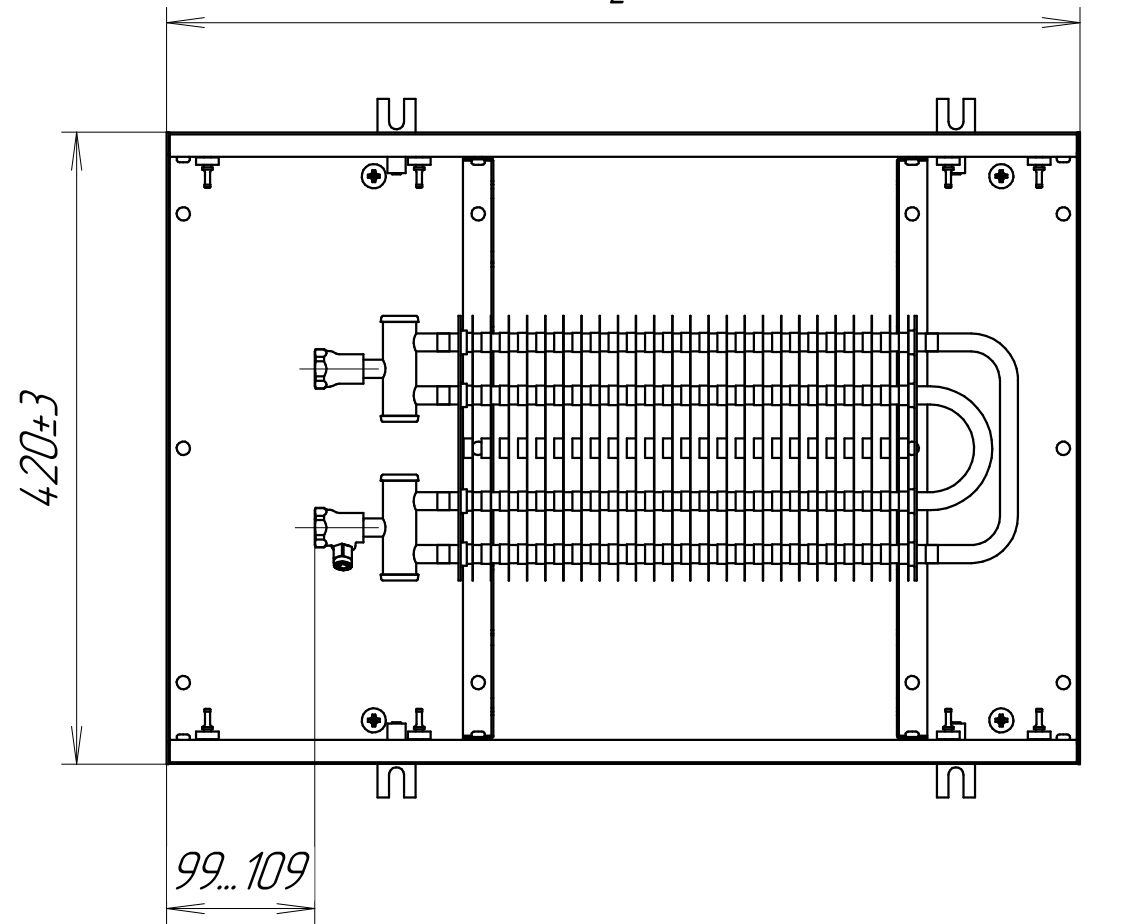


*KVZ (KVP) 420-105-L.00.000*

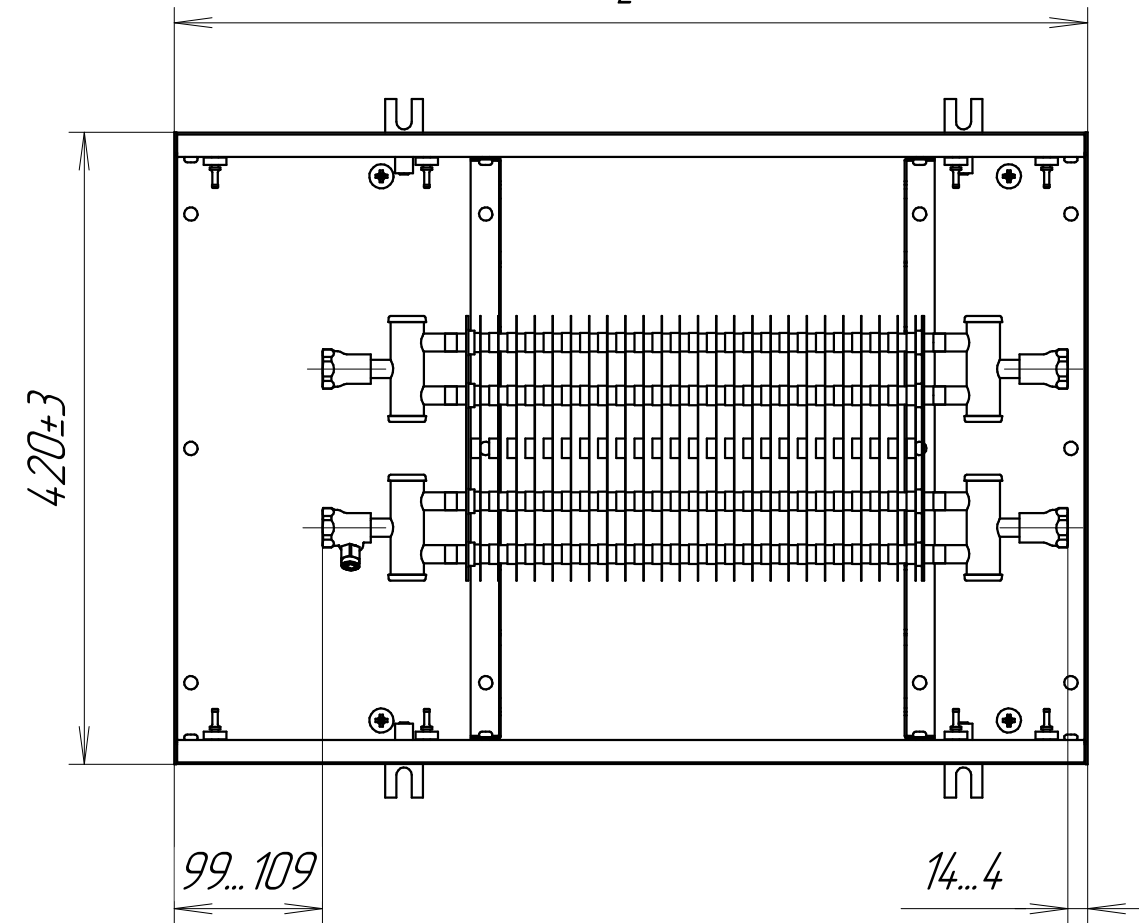


KVZ 420-65-L.00.000

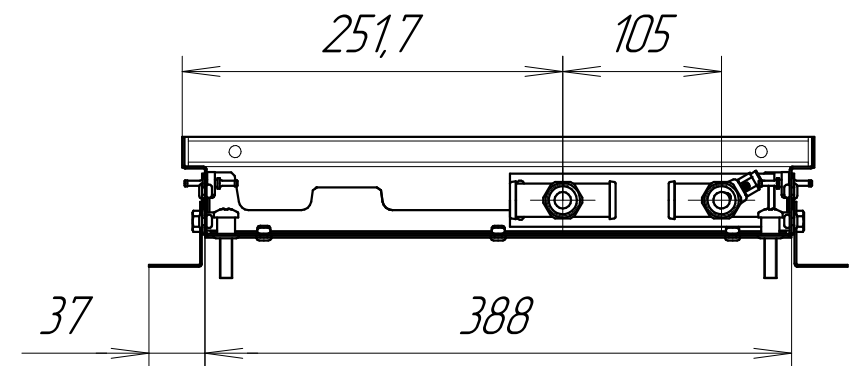
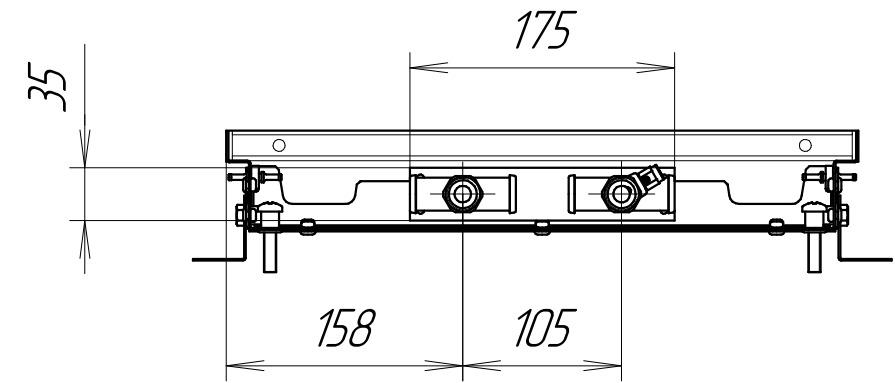
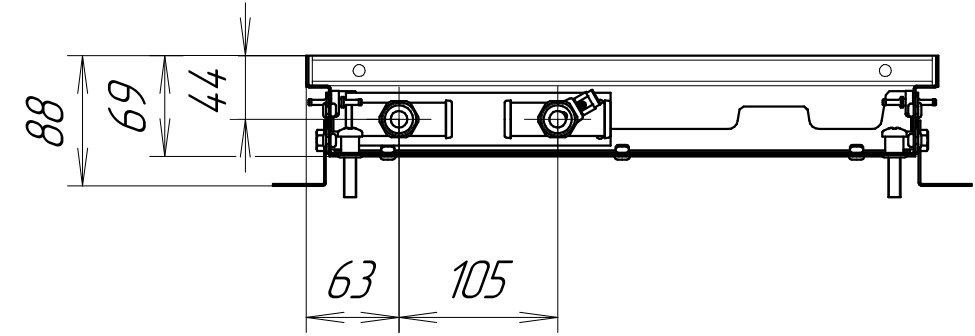
L



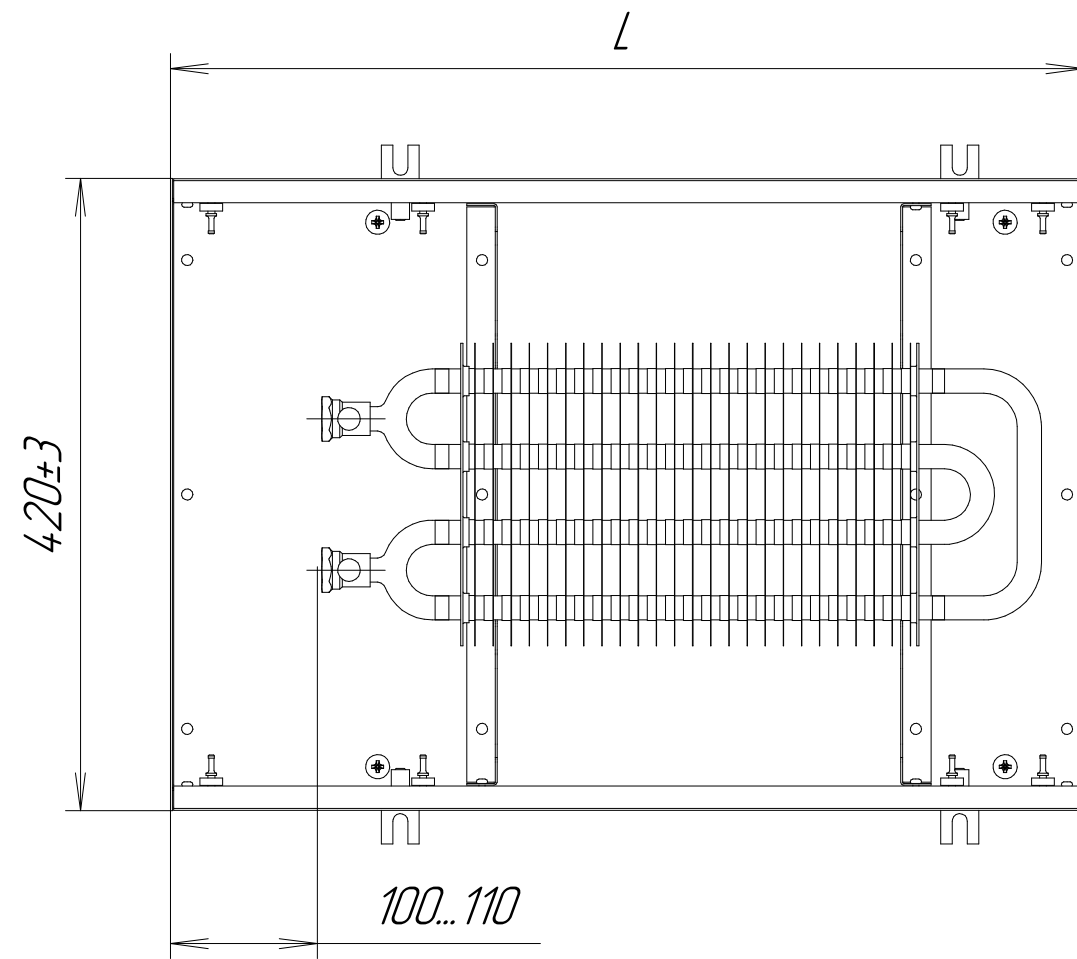
L



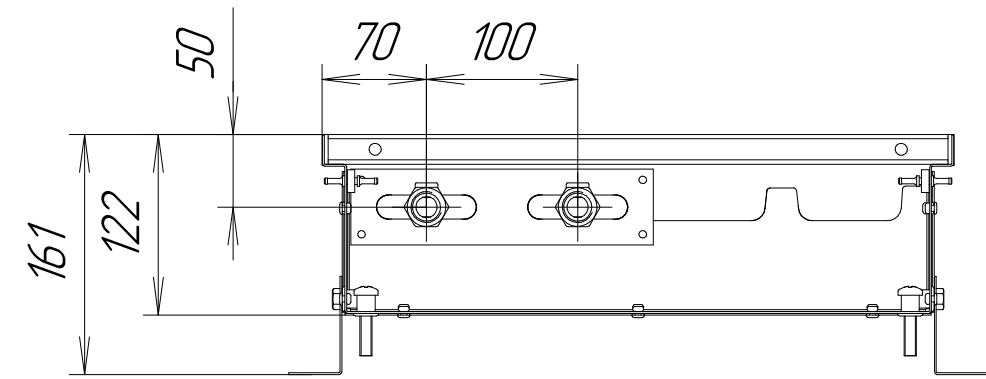
KVZ (KVP) 420-65-L.00.000



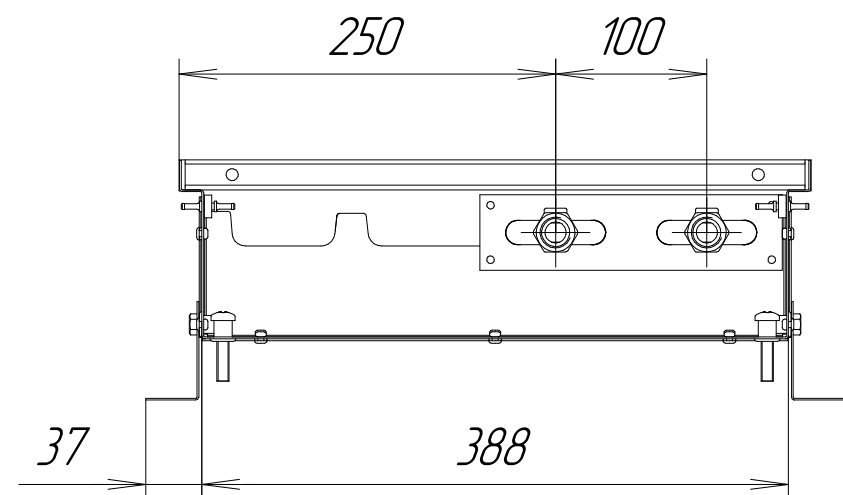
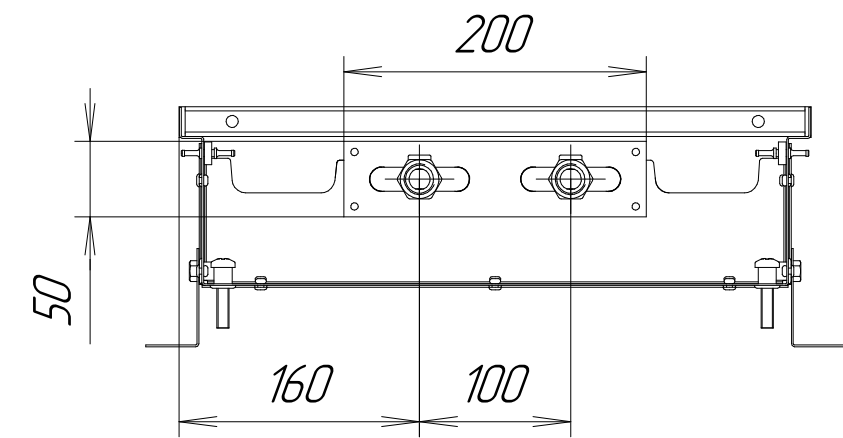
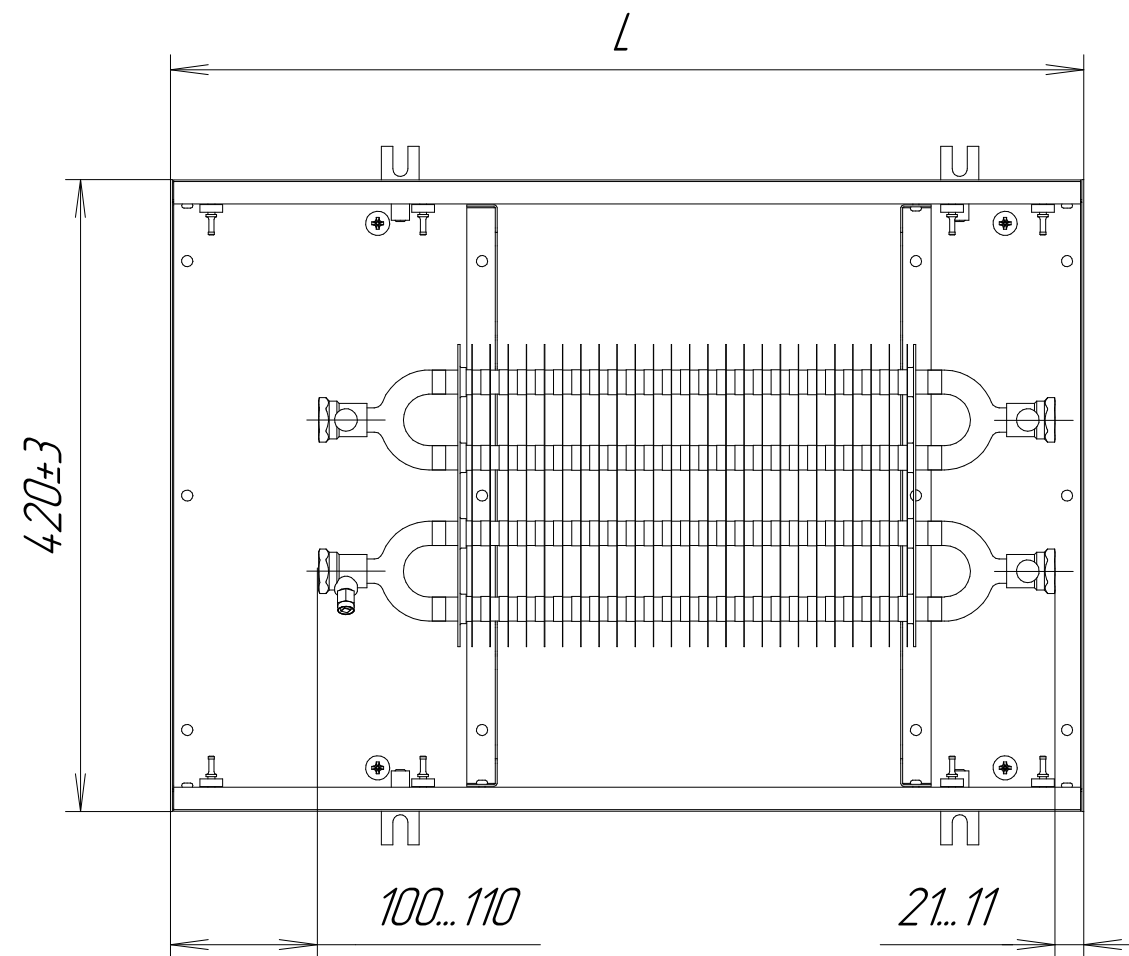
KVZ 420-120-L.00.000



KVZ (KVP) 420-120-L.00.000

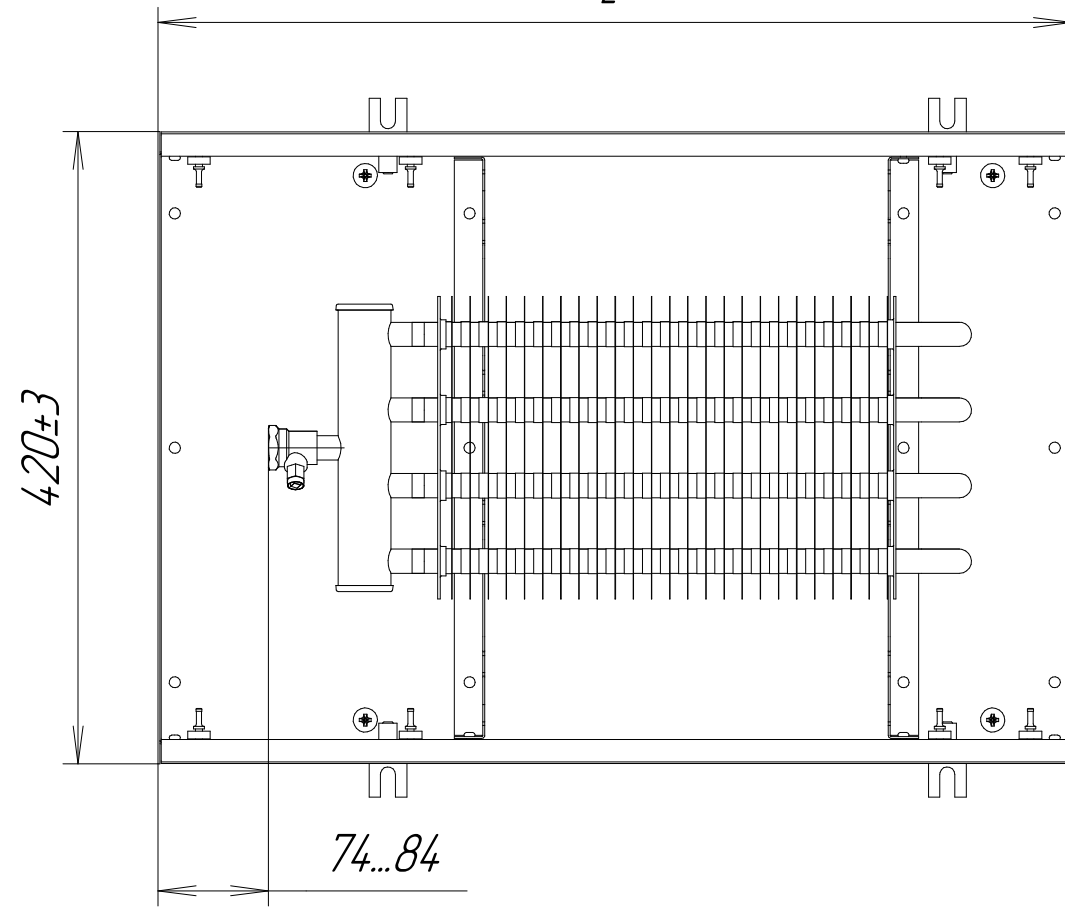


KVP 420-120-L.00.000



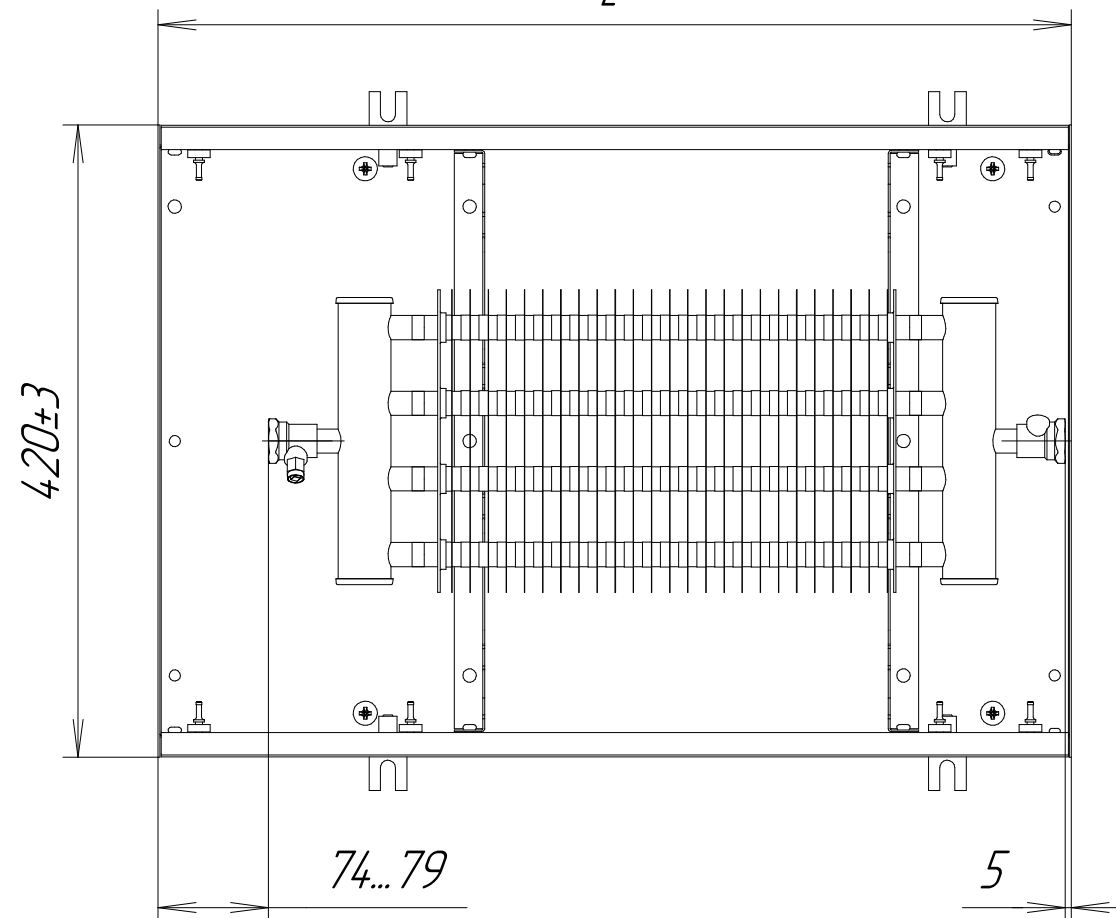
*KVZ 420-140-L.00.000*

*L*

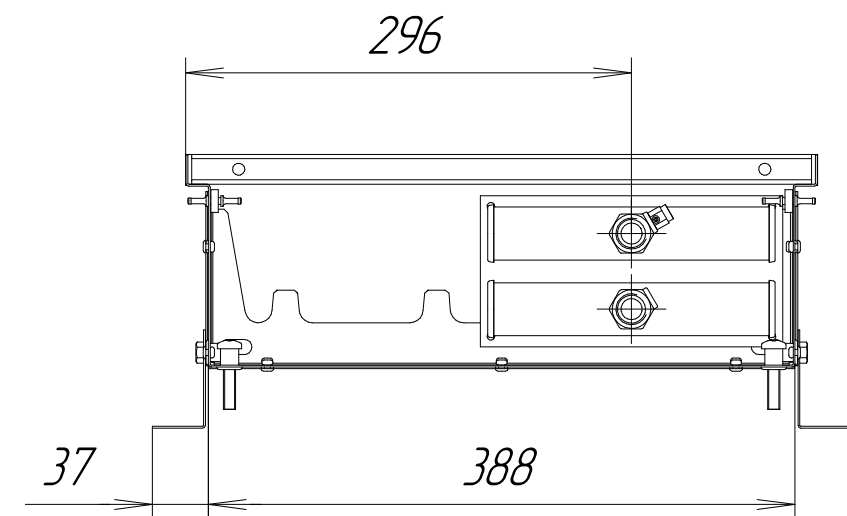
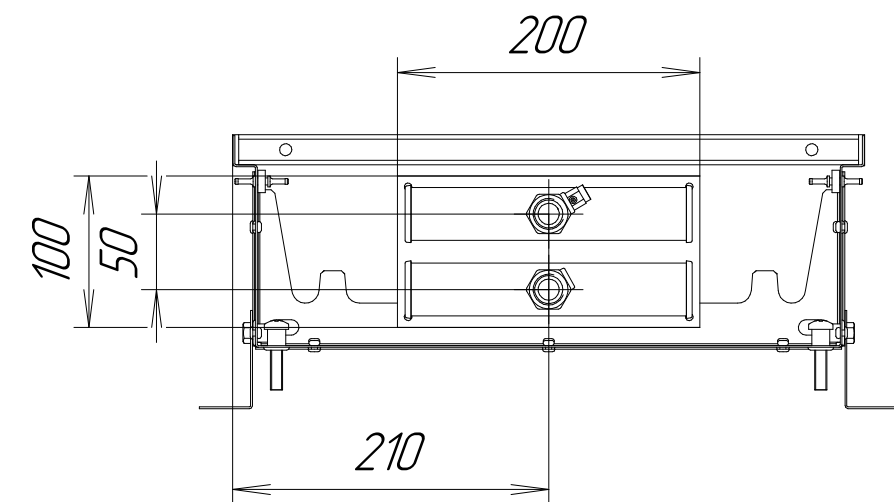
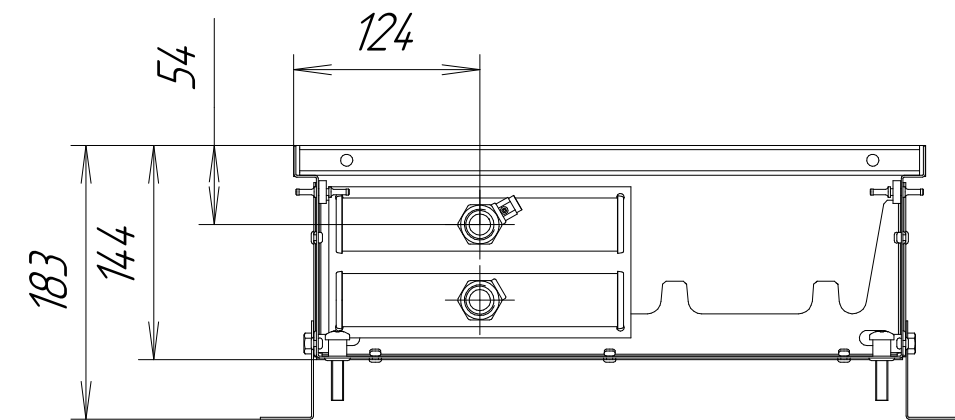


*KVP 420-140-L.00.000*

*L*

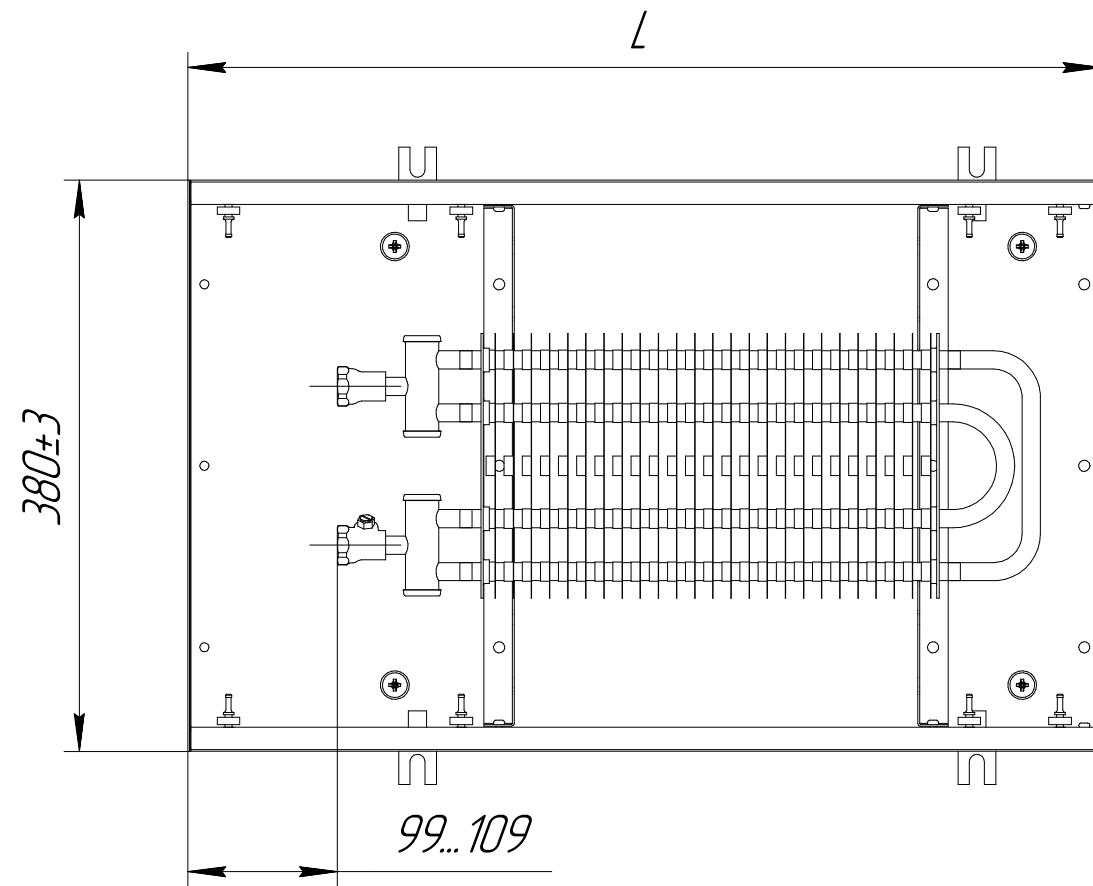


*KVZ (KVP) 420-140-L.00.000*

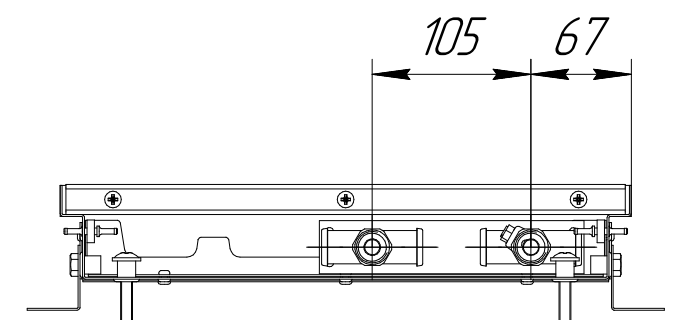
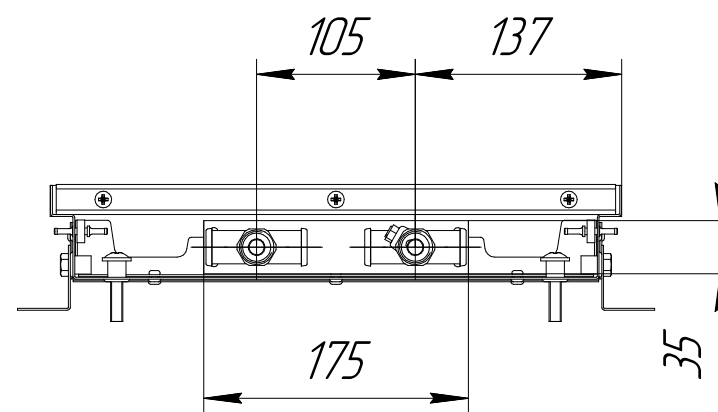
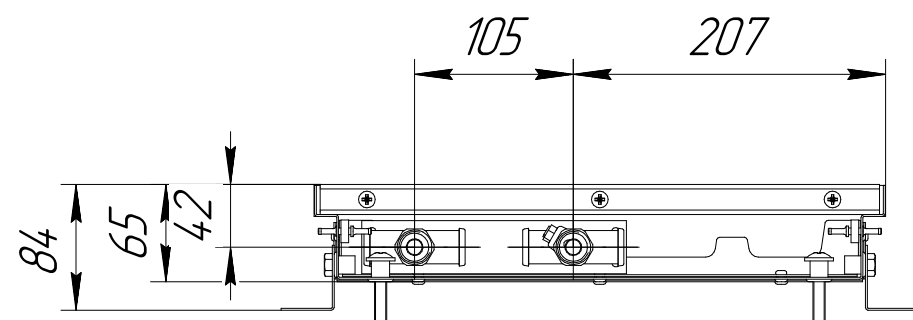
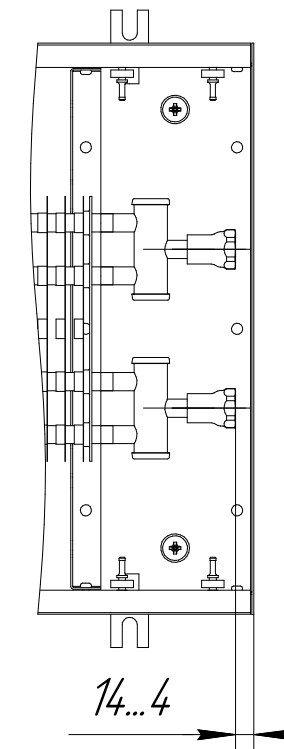




*KVZ 380-65-L.00.000*

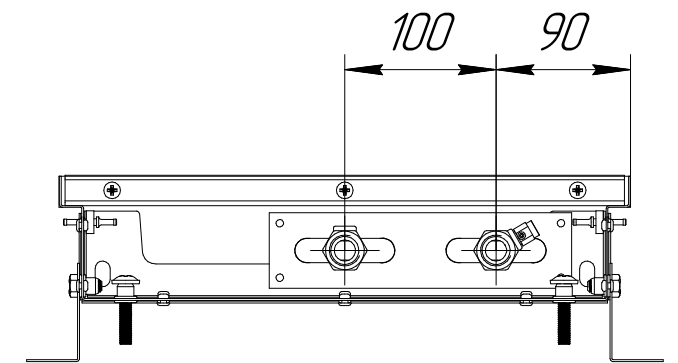
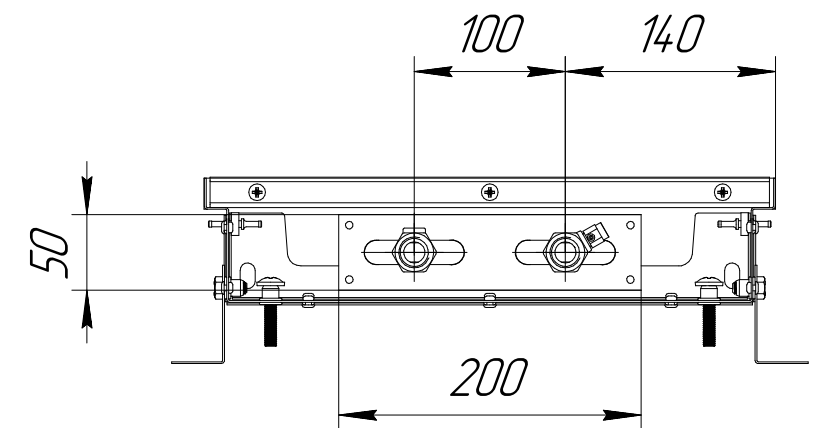
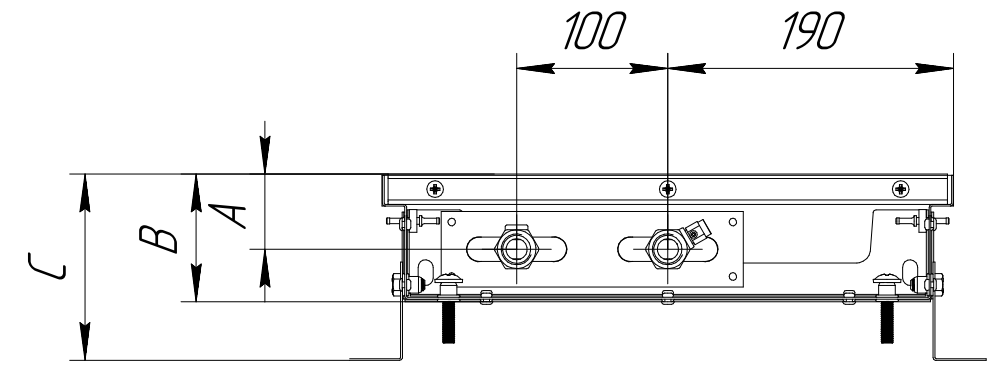
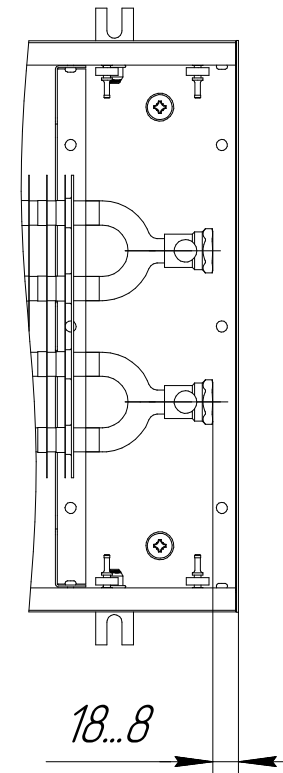
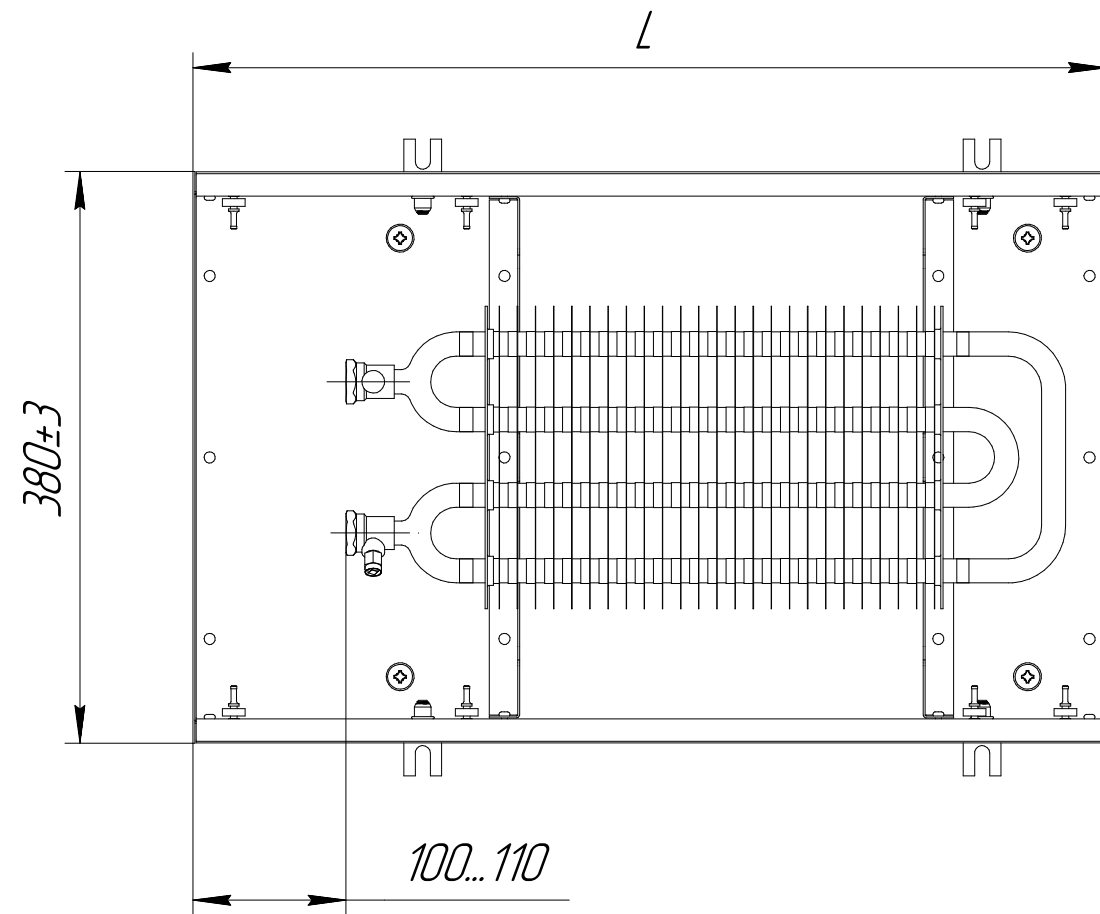


*KVP 380-65-L.00.000*



*KVZ 380-85-L.00.000*  
*KVZ 380-105-L.00.000*  
*KVZ 380-120-L.00.000*

*KVP 380-85-L.00.000*  
*KVP 380-105-L.00.000*  
*KVP 380-120-L.00.000*



<i>Конвектор KVZ(KVP)</i>	<i>A, мм</i>	<i>B, мм</i>	<i>C, мм</i>
<i>380-85-L.00.000</i>	<i>35</i>	<i>85</i>	<i>124</i>
<i>380-105-L.00.000</i>	<i>50</i>	<i>105</i>	<i>144</i>
<i>380-120-L.00.000</i>	<i>50</i>	<i>120</i>	<i>159</i>

*KVZ 380-140-L.00.000*

*KVP 380-140-L.00.000*

