



www.techno60.ru

Сертификат № РОСС RU С-RU.АЯ09.В.01528/23

Срок действия: по 11.09.2028г

Конвектор внутрипольный

Techno Usual (KVZ, KVP)

наименование и индекс изделия

Паспорт

200-420.01 ПС

Сделано в России

1. Назначение изделия

1.1. Конвектор внутривольный со свободной конвекцией Techno Usual предназначен для эксплуатации в закрытых системах теплоснабжения, насосных системах водяного отопления зданий и сооружений различного назначения.

1.2. Перед эксплуатацией необходимо внимательно ознакомиться с эксплуатационными документами на изделие.

1.3. Конвектора предназначены для эксплуатации в макроклиматических районах с умеренным и холодным климатом (УХЛ) 4.2 категории размещения по ГОСТ 15150.

1.4. Для эксплуатации в помещениях с повышенной влажностью возможно изготовление конвектора с корпусом, снабженным сливными патрубками для удаления излишков влаги.

2. Обозначение изделия

Конвектор X XX(X)X(x) XXX-XXX-XXXX(X)/X

Обозначение моделей производителя

ООО «ТД Альянс-Трейд»: _____

Techno Usual - модель со свободной конвекцией

Techno Air - модель с подключением к воздуховодам

Techno WD - модель с отводом конденсата

Techno Power - модель со свободной конвекцией

Тип конвектора: _____

KV – конвектор внутривольный

KVV – конвектор внутривольный с подключением к воздуховодам

Обозначение конструктивного исполнения подключения: _____

Z – концевой

P – проходной

Обозначение исполнения: _____

s - для влажных помещений, корпус со сливными штуцерами

h - с теплообменником повышенной теплоплотности

d - донное присоединение воздуховодов

n - корпус конвектора из нержавеющей стали

r – соединение корпуса конвектора с правой стороны

lr – соединение корпуса конвектора с двух сторон

l – соединение корпуса конвектора с левой стороны

Габаритные размеры, мм*:

Глубина _____

Высота _____

Длина _____

Обозначение типа окантовочного профиля: _____

F – профиль типа «F»

(без обозначения при исполнении профиля типа «МАК 0187-01»)

Обозначение цветового исполнения окантовочного профиля: _____

S- серебро, Z - золото, B – бронза, K-коньяк, RAL XXXX- из каталога цветов RAL

Решетка XXX XXX - XXXX.XX.000 / X

Тип решетки: _____

PPA - решетка рулонная алюминиевая

RRAp – решетка рулонная алюминиевая на полимерной основе

PPД - решетка рулонная деревянная

РАП - решетка алюминиевая продольная

Габаритные размеры корпуса конвектора, мм*:

Глубина (ширина) _____

Длина _____

Обозначение по исполнениям: _____

01 - решетка по размерам заказчика

02 - решетка конвектора стандарт

Обозначение по КД: _____

Обозначение покрытия решетки: _____

С - серебро (анодирование алюминиевого профиля)

Б - бронза (анодирование алюминиевого профиля)

З - золото (анодирование алюминиевого профиля)

RAL XXXX - обозначение цвета полимерного порошкового покрытия

СД – светлое дерево (дерево без покрытия)

ТД – темное дерево (дерево с покрытием морилкой "темный дуб")

*Размеры конвектора в сантиметрах считать по формуле: 1 см=(10мм*0,1) см

3. Комплектность поставки

- | | |
|---|------|
| 1. Теплообменник..... | 1 шт |
| 2. Корпус в сборе..... | 1 шт |
| 3. Решетка (опция)..... | 1 шт |
| 4. Паспорт | 1 шт |
| 5. Монтажный комплект (кронштейны крепления корпуса к основанию, крепежные элементы)..... | 1 шт |
| 6. Монтажная плита (опция) | |

4. Устройство и технические характеристики

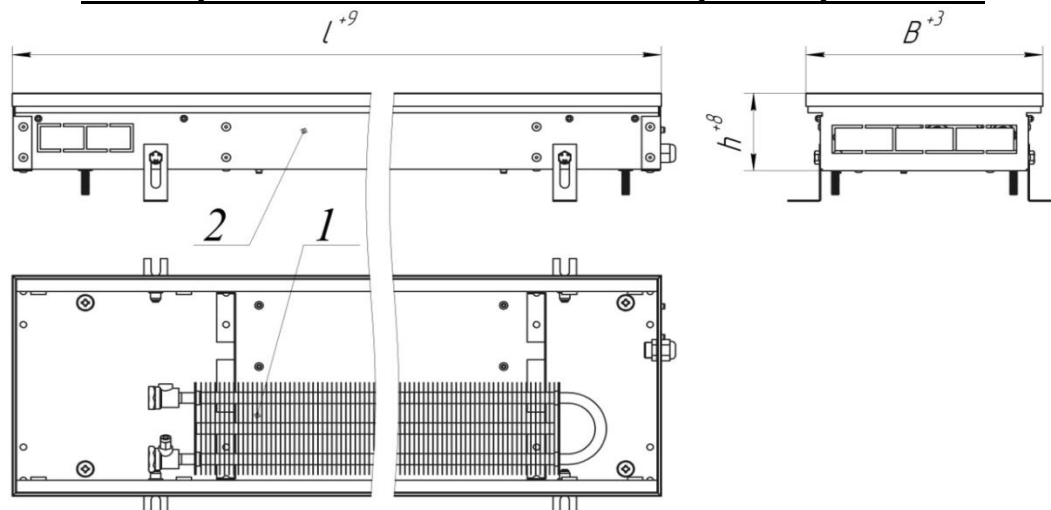


Рисунок 1. Общий вид конвектора Techno Usual без решетки.

4.1. Прибор состоит из теплообменника(1), решетки, корпуса(2). Теплообменник состоит из медных труб диаметром 16 мм или 12 мм с алюминиевым оребрением. Корпус изготовлен из оцинкованной стали толщиной 1,2 мм и окрашен полиэфирной порошковой краской. В корпусе предусмотрены отверстия для подключения к трубопроводу. Решетки, в зависимости от типа, состоят из алюминиевого анодированного или деревянного профиля, втулок или вставок из АБС-пластика, металлической пружины и крепежа. Решетка может быть окрашенной по таблице цветов Ra1. Покрытие отопительных приборов соответствует действующим санитарно-эпидемиологическим нормам и правилам. Изготовитель сохраняет за собой право вносить некоторые изменения, не ухудшающие характеристик изделия.

4.2. Конвектор допускается использовать в системах водяного отопления с максимальной рабочей температурой теплоносителя 130°C и максимальным избыточным рабочим давлением теплоносителя 1,6 МПа (16 кгс/см²). Пробное (испытательное) давление не менее 3 МПа (30 кгс/см²).

Таблица № 1-25. Основные технические характеристики для изделий KVZ (KVP)

Таблица 1

Длина конвектора L, см	Номинальный тепловой поток (Q ₀)*, Вт	Объём воды, л	Масса нетто конвектора без решетки, кг ± 10%	Масса нетто решетки, кг ± 10%			
				PPA	PPD	PAП	RRAp
Обозначение конвектора - KVZ(KVP) 200-65- L							
Глубина (ширина) конвектора В = 20 см, высота конвектора Н = 6,5 см.							
60	108	0,083	3,7	1,1	0,8	1,3	0,72
70	142	0,104	4,1	1,2	0,9	1,5	0,84
80	176	0,125	4,4	1,4	1,0	1,7	0,96
90	210	0,146	4,7	1,6	1,2	1,9	1,08
100	244	0,167	5,0	1,8	1,3	2,1	1,20
110	278	0,188	5,4	2,0	1,4	2,3	1,32
120	312	0,209	6,0	2,1	1,6	2,5	1,44
130	346	0,23	6,5	2,3	1,7	2,7	1,56
140	380	0,251	7,0	2,5	1,8	2,9	1,68
150	414	0,272	7,3	2,7	2,0	3,1	1,80
160	449	0,293	7,6	2,8	2,1	3,3	1,92
170	484	0,314	8,0	3,0	2,2	3,6	2,04
180	519	0,335	8,4	3,2	2,3	3,7	2,16
190	554	0,356	8,8	3,4	2,5	3,9	2,28
200	589	0,377	9,2	3,6	2,6	4,2	2,40
210	624	0,398	9,7	3,7	2,7	4,4	2,52
220	659	0,419	10,2	3,8	2,9	4,6	2,64
230	694	0,44	10,8	4,0	3,0	4,8	2,76
240	729	0,461	11,2	4,2	3,1	5,0	2,88

Таблица 2

Длина конвектора L, см	Номинальный тепловой поток (Q ₀)*, Вт	Объём воды, л	Масса нетто конвектора без решетки, кг ± 10%	Масса нетто решетки, кг ± 10%			
				PPA	PPD	PAП	RRAp
Обозначение конвектора - KVZ(KVP) 200-85- L							
Глубина (ширина) конвектора В = 20 см, высота конвектора Н = 8,5 см							
60	145	0,153	4,2	1,1	0,8	1,3	0,72
70	189	0,192	4,6	1,2	0,9	1,5	0,84
80	232	0,23	5,1	1,4	1,0	1,7	0,96
90	275	0,269	5,5	1,6	1,2	1,9	1,08
100	319	0,307	5,8	1,8	1,3	2,1	1,20
110	363	0,345	6,3	2,0	1,4	2,3	1,32
120	407	0,384	6,8	2,1	1,6	2,5	1,44
130	451	0,422	7,3	2,3	1,7	2,7	1,56
140	495	0,461	7,8	2,5	1,8	2,9	1,68
150	539	0,499	8,5	2,7	2,0	3,1	1,80
160	583	0,537	9,0	2,8	2,1	3,3	1,92
170	627	0,576	9,4	3,0	2,2	3,6	2,04
180	671	0,614	9,7	3,2	2,3	3,7	2,16
190	715	0,653	10,2	3,4	2,5	3,9	2,28
200	759	0,691	10,7	3,6	2,6	4,2	2,40
210	804	0,729	11,3	3,7	2,7	4,4	2,52
220	849	0,768	12,2	3,9	2,9	4,6	2,64
230	894	0,806	12,5	4,1	3,0	4,8	2,76
240	939	0,845	12,9	4,3	3,1	5,0	2,88

Таблица 3

Длина конвектора L, см	Номинальный тепловой поток (Q ₀)*, Вт	Объём воды, л	Масса нетто конвектора без решетки, кг ± 10%	Масса нетто решетки, кг ± 10%			
				PPA	PPD	PAП	RRAp
Обозначение конвектора - KVZ(KVP) 200-105- L							
Глубина (ширина) конвектора В = 20 см, высота конвектора Н = 10,5 см							
60	173	0,153	4,3	1,1	0,8	1,3	0,72
70	225	0,192	4,8	1,2	0,9	1,5	0,84
80	277	0,23	5,3	1,4	1,0	1,7	0,96
90	329	0,269	5,8	1,6	1,2	1,9	1,08
100	381	0,307	6,3	1,8	1,3	2,1	1,20
110	434	0,345	6,8	2,0	1,4	2,3	1,32
120	487	0,384	7,4	2,1	1,6	2,5	1,44
130	540	0,422	8,0	2,3	1,7	2,7	1,56
140	593	0,461	9,1	2,5	1,8	2,9	1,68
150	646	0,499	9,4	2,7	2,0	3,1	1,80
160	699	0,537	9,7	2,8	2,1	3,3	1,92
170	752	0,576	10,0	3,0	2,2	3,6	2,04
180	805	0,614	10,6	3,2	2,3	3,7	2,16
190	858	0,653	11,2	3,4	2,5	3,9	2,28
200	911	0,691	11,8	3,6	2,6	4,2	2,40
210	965	0,729	12,4	3,7	2,7	4,4	2,52
220	1019	0,768	13,0	3,9	2,9	4,6	2,64
230	1073	0,806	13,6	4,1	3,0	4,8	2,76
240	1127	0,845	14,2	4,3	3,1	5,0	2,88

Таблица 4

Длина конвектора L, см	Номинальный тепловой поток (Q ₀)*, Вт	Объём воды, л	Масса нетто конвектора без решетки, кг ± 10%	Масса нетто решетки, кг ± 10%			
				PPA	PPD	PAП	RRAp
Обозначение конвектора - KVZ (KVP) 200-120-L							
Глубина (ширина) конвектора В = 20 см, высота конвектора Н = 12 см							
60	176	0,153	4,8	1,1	0,8	1,3	0,72
70	230	0,192	5,2	1,2	0,9	1,5	0,84
80	283	0,23	5,7	1,4	1,0	1,7	0,96
90	337	0,269	6,3	1,6	1,2	1,9	1,08
100	390	0,307	6,9	1,8	1,3	2,1	1,20
110	444	0,345	7,5	2,0	1,4	2,3	1,32
120	499	0,384	8,1	2,1	1,6	2,5	1,44
130	553	0,422	8,6	2,3	1,7	2,7	1,56
140	607	0,461	9,1	2,5	1,8	2,9	1,68
150	661	0,499	9,6	2,7	2,0	3,1	1,80
160	715	0,537	10,2	2,8	2,1	3,3	1,92
170	770	0,576	10,8	3,0	2,2	3,6	2,04
180	824	0,614	11,5	3,2	2,3	3,7	2,16
190	878	0,653	12,3	3,4	2,5	3,9	2,28
200	933	0,691	13	3,6	2,6	4,2	2,40
210	988	0,729	13,6	3,7	2,7	4,4	2,52
220	1043	0,768	14,3	3,9	2,9	4,6	2,64
230	1098	0,806	14,9	4,1	3,0	4,8	2,76
240	1153	0,845	15,6	4,3	3,1	5,0	2,88

Таблица 23

Длина конвектора L, см	Номинальный тепловой поток (Q ₀)*, Вт	Объём воды, л	Масса нетто конвектора без решеток, кг ± 10%	Масса нетто решетки, кг ±10%			
				PPA	PPD	PAП	RRAp
Обозначение конвектора - KVZ (KVP) 420-105-L							
Глубина (ширина) конвектора В = 42 см, высота конвектора Н = 10,5 см							
60	331	0,292	6,9	2,2	1,6	2,6	1,4
70	435	0,368	8	2,5	1,9	3	1,7
80	539	0,445	9,1	2,9	2,2	3,4	1,9
90	643	0,522	10,2	3,3	2,4	3,9	2,2
100	747	0,599	11,3	3,6	2,7	4,3	2,4
110	851	0,676	12,4	4	3	4,7	2,6
120	955	0,752	13,5	4,4	3,3	5,2	2,9
130	1059	0,829	14,6	4,7	3,5	5,6	3,1
140	1163	0,906	15,7	5,1	3,8	6	3,36
150	1267	0,983	16,8	5,5	4,1	6,4	3,6
160	1371	1,06	17,9	5,8	4,3	6,8	3,8
170	1476	1,136	19	6,2	4,6	7,3	4,1
180	1581	1,213	20,1	6,6	4,9	7,7	4,3
190	1686	1,29	21,2	6,9	5,2	8,1	4,56
200	1791	1,367	22,3	7,3	5,4	8,6	4,8
210	1897	1,444	23,4	7,6	5,7	9	5
220	2003	1,52	24,5	8	6	9,4	5,3
230	2109	1,597	25,6	8,4	6,2	9,8	5,5
240	2215	1,674	26,7	8,7	6,5	10,3	5,8

Таблица 25

Длина конвектора L, см	Номинальный тепловой поток (Q ₀)*, Вт	Объём воды, л	Масса нетто конвектора без решеток, кг ± 10%	Масса нетто решетки, кг ±10%			
				PPA	PPD	PAП	RRAp
Обозначение конвектора - KVZ (KVP) 420-140-L							
Глубина (ширина) конвектора В = 42 см, высота конвектора Н = 14 см							
60	405	1,241	8,6	2,2	1,6	2,6	1,4
70	528	1,398	10,1	2,5	1,9	3	1,7
80	651	1,554	11,6	2,9	2,2	3,4	1,9
90	774	1,71	13,1	3,3	2,4	3,9	2,2
100	897	1,866	14,6	3,6	2,7	4,3	2,4
110	1020	2,022	16,1	4	3	4,7	2,6
120	1143	2,178	17,6	4,4	3,3	5,2	2,9
130	1266	2,334	19,1	4,7	3,5	5,6	3,1
140	1389	2,491	20,6	5,1	3,8	6	3,36
150	1512	2,646	22,1	5,5	4,1	6,4	3,6
160	1635	2,802	23,6	5,8	4,3	6,8	3,8
170	1758	2,959	25,1	6,2	4,6	7,3	4,1
180	1881	3,115	26,6	6,6	4,9	7,7	4,3
190	2004	3,271	28,1	6,9	5,2	8,1	4,56
200	2127	3,427	29,6	7,3	5,4	8,6	4,8
210	2250	3,583	31,1	7,6	5,7	9	5,0
220	2373	3,739	32,6	8	6	9,4	5,3
230	2496	3,895	34,1	8,4	6,2	9,8	5,5
240	2619	4,051	35,6	8,7	6,5	10,3	5,8

Таблица 24

Длина конвектора L, см	Номинальный тепловой поток (Q ₀)*, Вт	Объём воды, л	Масса нетто конвектора без решеток, кг ± 10%	Масса нетто решетки, кг ±10%			
				PPA	PPD	PAП	RRAp
Обозначение конвектора - KVZ (KVP) 420-120-L							
Глубина (ширина) конвектора В = 42 см, высота конвектора Н = 12 см							
60	358	0,292	7,2	2,2	1,6	2,6	1,4
70	473	0,368	8,5	2,5	1,9	3	1,7
80	588	0,445	9,8	2,9	2,2	3,4	1,9
90	703	0,522	11,1	3,3	2,4	3,9	2,2
100	818	0,599	12,4	3,6	2,7	4,3	2,4
110	933	0,676	13,7	4	3	4,7	2,6
120	1048	0,752	15	4,4	3,3	5,2	2,9
130	1163	0,829	16,3	4,7	3,5	5,6	3,1
140	1278	0,906	17,6	5,1	3,8	6	3,36
150	1393	0,983	18,9	5,5	4,1	6,4	3,6
160	1508	1,06	20,2	5,8	4,3	6,8	3,8
170	1624	1,136	21,5	6,2	4,6	7,3	4,1
180	1740	1,213	22,8	6,6	4,9	7,7	4,3
190	1856	1,29	24,1	6,9	5,2	8,1	4,56
200	1972	1,367	25,4	7,3	5,4	8,6	4,8
210	2088	1,444	26,7	7,6	5,7	9	5,0
220	2204	1,52	28	8	6	9,4	5,3
230	2320	1,597	29,3	8,4	6,2	9,8	5,5
240	2436	1,674	30,6	8,7	6,5	10,3	5,8

Примечание: Номинальный тепловой поток (Q₀)*, Вт при условиях: температурный напор, т.е. разность между среднеарифметической температурой теплоносителя в конвекторе и температурой воздуха в помещении ΔT=70°C; расход теплоносителя=0,1 кг/с (360 кг/ч) при его движении в приборе по схеме «сверху-вниз»; атмосферное давление 1013,3 гПа (760 мм рт. ст.).

При условиях отличных от нормативных, расчет теплового потока конвектора производится по формуле:

$$Q_i = Q_0 * \left(\frac{\Delta T_i}{70}\right)^n$$

Где: Q_i – тепловой поток конвектора;

Q₀ – номинальный тепловой поток из табл.№ 1-25;

n – показатель степени из табл.№ 26;

T_i – температурный напор, определяемый по формуле $\Delta T = \frac{t_1+t_2}{2} - t_n$ (где t₁ и t₂ – начальная и конечная температура теплоносителя (на входе и выходе) конвектора, °C; t_n – требуемая температура в помещении, °C.)

Таблица №26 Показатель степени, n.

Тип конвектора	Высота конвектора, см	Режим работы конвектора	n
Techno Usual	6,5 и 8,5	Свободная конвекция	1,32
	10,5		1,30
	12,0		1,28
	14,0		1,27

5. Транспортирование и хранение

5.1. Конвекторы могут перевозиться любым видом транспорта согласно правилам перевозки грузов, действующим на конкретном виде транспорта. При погрузке, выгрузке, транспортировании конвекторы должны быть защищены от механических воздействий.

5.2. Перевозку конвекторов железнодорожным транспортом осуществляют повагонными или мелкими отправлениями транспортными пакетами в вагонах любого вида. Размещение и крепление в транспортных средствах отопительных приборов, перевозимых железнодорожным транспортом, должны соответствовать ГОСТ 22235, правилам перевозки грузов железнодорожным транспортом и техническим условиям погрузки и крепления грузов.

5.3. Транспортирование конвекторов в части воздействия климатических факторов — по группе Ж2 ГОСТ 15150, в части механических факторов — по группе С ГОСТ 23170.

5.4. Транспортирование следует производить с максимальным использованием вместимости транспортного средства. При транспортировании должна быть исключена возможность перемещения конвекторов внутри транспортных средств и предусмотрена защита от влаги.

5.5. Конвекторы следует хранить в упакованном виде (при наличии упаковки) в закрытом помещении или под навесом и обеспечивать защиту отопительных приборов от воздействия влаги и химических веществ, вызывающих коррозию. Допускается хранение упакованных отопительных приборов, защищенных от воздействия атмосферных осадков и ультрафиолетового излучения, на открытых площадках изготовителя сроком не более 10 суток.

6. Требования безопасности и охраны окружающей среды

Внимание

6.1. Защитно-декоративное покрытие отопительных приборов безопасно для потребителей и не выделяет вредные вещества при работе отопительных приборов.

6.2. Упаковка конвекторов обеспечивает возможность безопасной строповки и перемещения груза с помощью подъемно-транспортных устройств и универсальных приспособлений

6.3. Не допускается эксплуатация конвекторов при параметрах давления и температуры выше указанных в паспорте на отопительный прибор или в инструкции по монтажу и эксплуатации отопительного прибора.

6.4. Не допускается эксплуатация конвектора в условиях, приводящих к замерзанию теплоносителя.

6.5. Использование конвекторов в качестве токоведущих и заземляющих устройств не допускается.

6.6. Не допускаются механические повреждения конвектора.

6.7. Требования по утилизации конвекторов не устанавливаются.

7. Монтаж прибора

7.1. Монтаж конвектора производится квалифицированным персоналом монтажной организации по технологии, обеспечивающей его сохранность и герметичность соединений в соответствии с действующими строительными нормами и правилами, а также данным паспортом конвектора Techno Usual (KVZ, KVP). По окончании монтажа должны быть проведены испытания смонтированного оборудования с составлением акта.

7.2. Конвекторы рекомендуется применять только в насосных системах отопления.

7.3. Материалы и качество трубопроводов для подвода теплоносителя в конвектор должны соответствовать действующим строительным нормам и правилам.

7.4. Перед монтажом конвектора необходимо удалить упаковочный материал отопительного прибора и монтажного комплекта, за исключением пленки на решетке. Решетку, поставляемую упакованной в защитную пленку, освободить от нее после окончания монтажа конвектора.

7.5. Установите монтажный комплект – винты(4 шт.) и стойки с болтами (4 или 6 шт. в зависимости от длины конвектора) на корпус конвектора.

7.6. Максимальная длина конвектора в едином корпусе составляет 2400 мм. Конвекторы длиной более 2400 мм состоят из двух и более конвекторов (в зависимости от длины).

7.7. Состыкуйте корпуса конвектора между собой с помощью винтов из монтажного комплекта. Места стыковки обозначены наклейками типа "A1", "A2" и т.д.

7.8. Торцы окантовочного профиля должны примыкать друг к другу без зазоров. При необходимости воспользуйтесь напильником.

7.9. При стыковке конвекторов декоративная решетка должна соединяться стык в стык без зазоров и перекоса.

7.10. Расположите корпус конвектора в месте монтажа в соответствии с проектной документацией и/или рекомендациями настоящей инструкции.

7.11. Корпус конвектора должен быть установлен строго горизонтально в выполненной в полу нише, глубина и ширина которой зависит от высоты и ширины корпуса (см. рис. 2.). Высота ниши должна быть равна высоте корпуса конвектора плюс 10...30мм; ширина ниши должна равняться ширине конвектора плюс 50...100мм; рекомендуемое расстояние от стены составляет 80...200мм.

7.12. При необходимости произведите разметку отверстий под анкера крепления стоек к черновому полу.

7.13. Корпус внутривольного конвектора устанавливается с использованием строительного уровня, установочных винтов, и если необходимо, крепления для регулирования высоты (стойки).

7.14. Верхний край корпуса не должен быть покорежен или прогнут. Это необходимо для того, чтобы была обеспечена правильность установки верхней решетки конвектора. Конвектор может выступать или находиться ниже уровня пола не более чем на ± 1 мм.

7.15. Отрегулируйте на нужную высоту стойки конвектора и жестко закрепите их к основанию пола при помощи анкеров (не входят в комплект поставки).

7.16. Теплообменник в корпусе должен быть смещен к холодной поверхности (окно, стена).

7.17. Теплообменники конвекторов длиной более 2400 мм соединяются между собой при помощи сильфонов из гофрированной трубы и герметизирующих прокладок.

7.18. Выполните гидравлические соединения, придерживая штуцера теплообменника ключами, чтобы его не разрушить. При необходимости теплообменник можно переставить на несколько ламелей-ребер (левее/правее) продольно кожуху для удобства монтажа. Теплообменник поднимать строго параллельно дну кожуха за две стороны. Размер подсоединений теплообменника к сети составляет G 1/2"-В (резьба внутренняя).

Примечание - в конвекторах KVZ 350-85-xxx.00.000, KVZ 350-105-xxx.00.000, KVZ 350-120-xxx.00.000 подключение подающего трубопровода осуществляется через штуцер фитинга, объединяющего две трубы теплообменника.

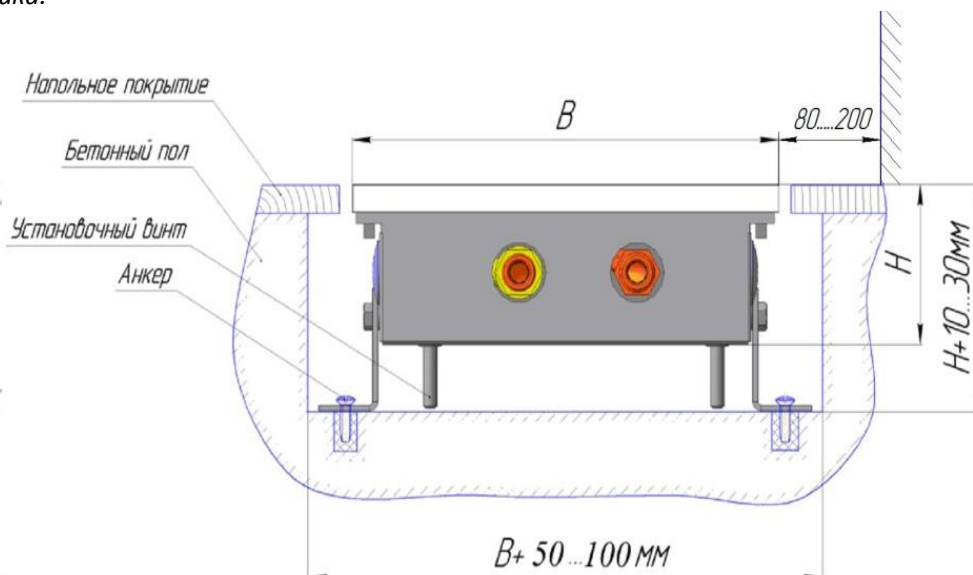


Рисунок 2. Установочные размеры.

7.19. Корпус конвектора, предназначенного для эксплуатации в помещениях с повышенной влажностью, снабжен двумя сливными патрубками (резьба наружная G1/2"). Присоедините к патрубкам дренажный трубопровод, по которому будет отводиться конденсат или попавшая внутрь корпуса вода.

7.20. На входе/выходе конвектора может устанавливаться запорно-регулирующая арматура.

При установке запорно-регулирующей арматуры рабочее давление прибора ограничивается рабочим давлением арматуры.

Терморегулирующие клапаны с установленной термостатической головкой не могут выполнять функции запорной арматуры.

Запрещается использовать терморегулирующие клапаны без установки перемычек в однотрубных системах отопления многоэтажных домов.

7.21. Рабочая температура материала, из которого изготавливаются герметизирующие прокладки, должна быть выше максимальной рабочей температуры отопительного прибора не менее чем на 10 °С.

7.22. После монтажа отопления и заполнения системы теплоносителем, при необходимости, воздух можно удалить через воздухоотводчик теплообменника (п. 8.6).

7.23. Проверьте правильность установки прибора по высоте и по уровню, надежность гидравлических соединений.

7.24. Перед заливкой бетонным раствором конвектор должен быть надежно зафиксирован анкерами, для предотвращения вертикального смещения. В конвектор установлена решетка (в пленке) или монтажные плиты.

7.25. Во избежание проникновения бетона неиспользованные прорезанные отверстия для подключения заклейте липкой лентой снаружи, верх конвектора рекомендуется закрыть монтажной плитой.

7.26. При необходимости выполняется теплоизоляция подающего и обратного трубопровода, а также корпуса конвектора с внешней стороны.

7.27. Залейте пустое пространство вокруг конвектора бетонным раствором. Уложите напольное покрытие.

Не допускается, чтобы корпус конвектора испытывал нагрузки со стороны пола.

7.28. Конвекторы после окончания отделочных работ необходимо тщательно очистить от строительного мусора и прочих загрязнений.

8. Эксплуатация прибора

8.1. В отопительной системе должен применяться теплоноситель, отвечающий требованиям СП 124.13330 «Тепловые сети». Во избежание коррозии рекомендуется поддерживать значение pH =8,3-9,5; содержание растворенного кислорода не более 20 мкг/дм³. Во избежание истирания медных труб не допускается наличие в воде примесей, оказывающих абразивное воздействие на трубы (песка и т. п.)

Допускается использование в качестве теплоносителя антифризных жидкостей. Заполнение системы антифризом допускается не ранее, чем через 2-3 дня после ее монтажа.

Рекомендуется для подвода теплоносителя использовать медные, стальные и полипропиленовые трубы, соответствующие параметрам теплоносителя в системе отопления.

Внимание ⚠

8.2. Запрещается эксплуатация конвекторов в помещениях с взрывоопасной средой, с химически активной средой, разрушающей металлы и изоляцию, в помещениях с повышенной запыленностью.

8.3. Промывку конвекторов проводят после монтажа системы отопления, капитального ремонта, при замене трубопроводов, перед началом отопительного периода. Внутренняя поверхность труб теплообменника должна очищаться от накипи и прочих отложений перед началом и по окончании отопительного сезона. При необходимости рекомендуется промывка 10% раствором NaOH.

8.4. Конвекторы должны быть постоянно заполнены водой, как в отопительные, так и в межотопительные периоды. Опорожнение системы отопления допускается только в аварийных случаях на срок, минимально необходимый для устранения аварии, но не более 15 суток в течение года.

8.5. В связи с часто происходящим завоздушиванием отопительных систем следует регулярно проверять наличие воздуха в приборе с помощью воздухоотводного клапана.

8.6. Выпускать воздух, осторожно развинчивая воздухоотводчик до истечения из него теплоносителя сплошной струйкой. Обратным вращением закрыть воздухоотводчик. При выпуске воздуха из прибора необходимо использовать средства защиты для предотвращения попадания теплоносителя в глаза и получения ожогов.

8.7. Переноска решетки должна осуществляться в рулоне, без каких либо нагрузок; при эксплуатации необходимо защищать декоративную решетку от повреждений.

Внимание ⚠ Решетку не разбирать.

8.8. При деформации пластин оребрения теплообменника их необходимо выпрямлять, т.к. это может привести к снижению тепловой мощности.

8.9. Отопительные приборы необходимо очищать от пыли перед началом отопительного сезона. Тепловой пакет необходимо очищать от пыли при помощи щетки или пылесоса, не деформируя ребра.

8.10. При очистке решетки конвектора не используйте абразивных материалов, растворителей, кислотных и щелочесодержащих моющих средств.

8.11. При возникновении следов коррозии, поврежденную поверхность зачистить, обезжирить и покрыть термостойкой эмалью.

9. Гарантийные обязательства.

9.1. Изготовитель гарантирует соответствие конвекторов требованиям ГОСТ 31311-2022 при соблюдении условий эксплуатации, транспортирования, хранения и требований по монтажу.

9.2. Гарантийный срок эксплуатации конвектора составляет 10 лет со дня изготовления. Гарантийный срок хранения 3 года со дня отгрузки с завода-изготовителя. Гарантия на решетку прибора предоставляется на 2 года со дня продажи, но не более 3 лет со дня изготовления. Срок службы конвектора – 25 лет. Гарантия не распространяется на обычный износ при монтаже, а также на возникшие дефекты, обусловленные неправильным обращением с прибором.

9.3. В течение гарантийного срока организация (ООО «Торговый дом Альянс-Трейд») обязуется ремонтировать и обменивать вышедший из строя или дефектный прибор за исключением дефектов, возникших по вине потребителя, и при нарушении правил установки и эксплуатации. При выходе прибора из строя покупатель, не осуществляя его самостоятельного демонтажа, обязан после обнаружения дефекта поставить в известность сервисную службу компании, осуществлявшей монтаж и согласовать с ней свои действия (демонтаж прибора и т.п.). Для предоставления гарантийных условий обязательно наличие паспорта, гарантийного талона с указанием даты продажи, подписи и штампа торгующей организации, а также накладной или товарного чека. Новые гарантийные обязательства вступают в силу со дня обмена.

9.4. Гарантия не предоставляется без наличия паспорта с указанием даты продажи и печати торгующей организации.

9.5. В случае несоблюдения требований настоящего руководства компания не несет ответственности за повреждения конвектора и последующий материальный ущерб.

10. Сведения о приемке

Конвектор
Дата выпуска
Серийный номер



Соответствует ГОСТ 31311-2022, ТУ 25.21.11-005-29930286-2018 и признан годным к эксплуатации.

Штамп ОТК _____

Продан _____
наименование предприятия торговли и штамп продавца. Дата продажи и подпись продавца

<p>Корешок талона №1 на гарантийный ремонт Изъят _____ Дата</p> <p>Исполнитель _____ Ф.И.О.</p>	<p>Корешок талона №2 на гарантийный ремонт Изъят _____ Дата</p> <p>Исполнитель _____ Ф.И.О.</p>
<p style="text-align: center;">Талон № 1</p> <p>на гарантийный ремонт конвектора Серийный номер конвектора _____ Дата выпуска конвектора _____ Дата продажи _____ Наименование, адрес, штамп магазина _____</p> <p>Выполнены работы _____</p> <p>Исполнитель _____ Владелец _____</p> <p>Наименование предприятия выполнившего ремонт; его адрес М.П. _____ Должность, подпись руководителя предприятия,</p> <p style="text-align: center;">_____</p> <p style="text-align: center;">выполнившего ремонт</p>	<p style="text-align: center;">Талон № 2</p> <p>на гарантийный ремонт конвектора Серийный номер конвектора _____ Дата выпуска конвектора _____ Дата продажи _____ Наименование, адрес, штамп магазина _____</p> <p>Выполнены работы _____</p> <p>Исполнитель _____ Владелец _____</p> <p>Наименование предприятия выполнившего ремонт; его адрес М.П. _____ Должность, подпись руководителя предприятия,</p> <p style="text-align: center;">_____</p> <p style="text-align: center;">выполнившего ремонт</p>

Изготовитель: ООО "Торговый дом Альянс-Трейд"

Центральный офис: 141009, Московская область, г. Мытищи, ул. Колонцова,
д.5 здание лабораторн. корп., этаж 6, комната 607а

Производственное подразделение: 182106, г. Великие Луки, ул. Новоселенинская д. 1А

Тел/факс: (81153) 7-85-52; моб. +7(911)364-62-04

Эл. почта: info@techno60.ru

www.techno60.ru



Страна происхождения: Россия