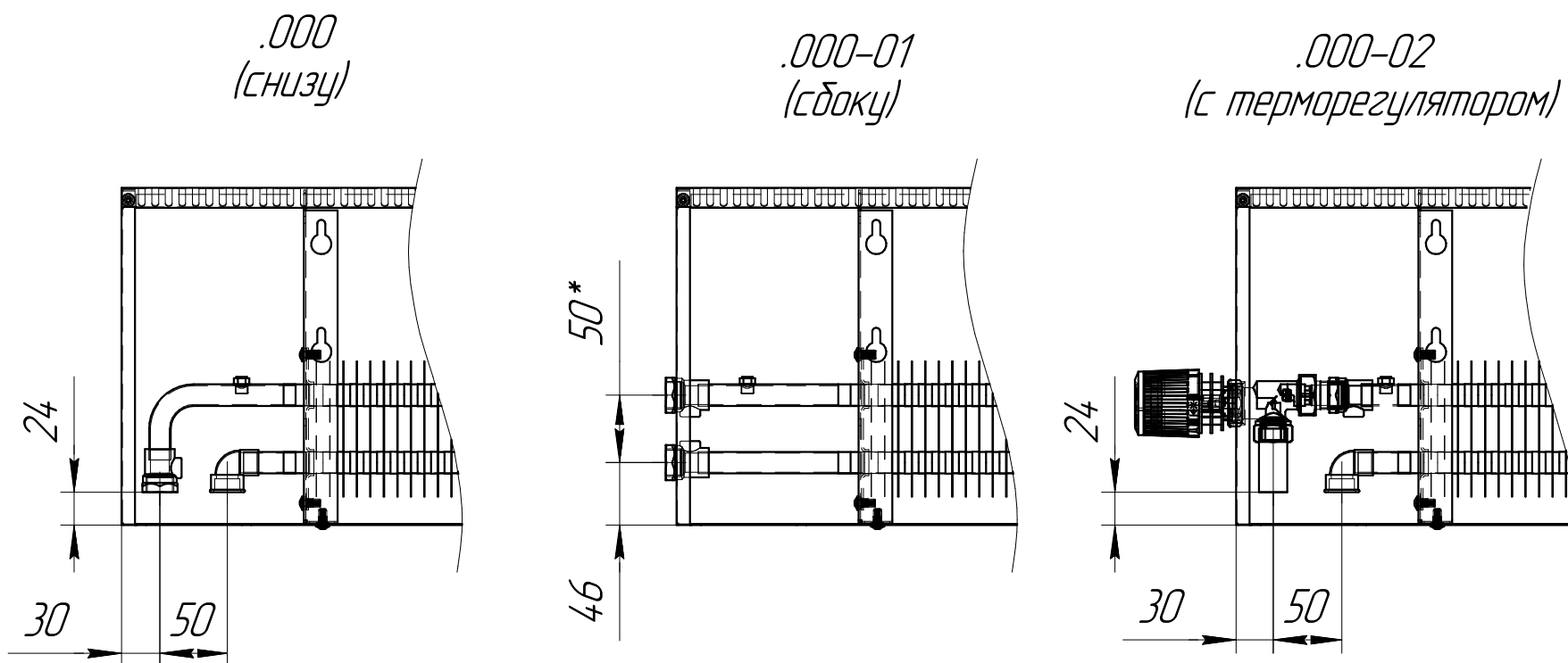


Виды подключений



Размеры настенных конвекторов KSZ-A-B-L.00.000			№ п/п	Длина настенных конвекторов L	C	
A ширина, мм	B высота, мм	L длина, мм			-00 -01	-02
60	250	400...2200 (шаг 100)	1	400	180	130
			2	500	280	230
	3		600	380	330	
	4		700	480	430	
110	250	400...2200 (шаг 100)	5	800	580	530
			6	900	680	630
	7		1000	780	730	
	8		1100	880	830	
	9		1200	980	930	
10	1300	1080	1030			
11	1400	1180	1130			
12	1500	1280	1230			
13	1600	1380	1330			
14	1700	1480	1430			
15	1800	1580	1530			
16	1900	1680	1630			
17	2000	1780	1730			
18	2100	1880	1830			
19	2200	1980	1930			

* На моделях с высотой теплообменника 200мм,
межосевое расстояние 150 мм.