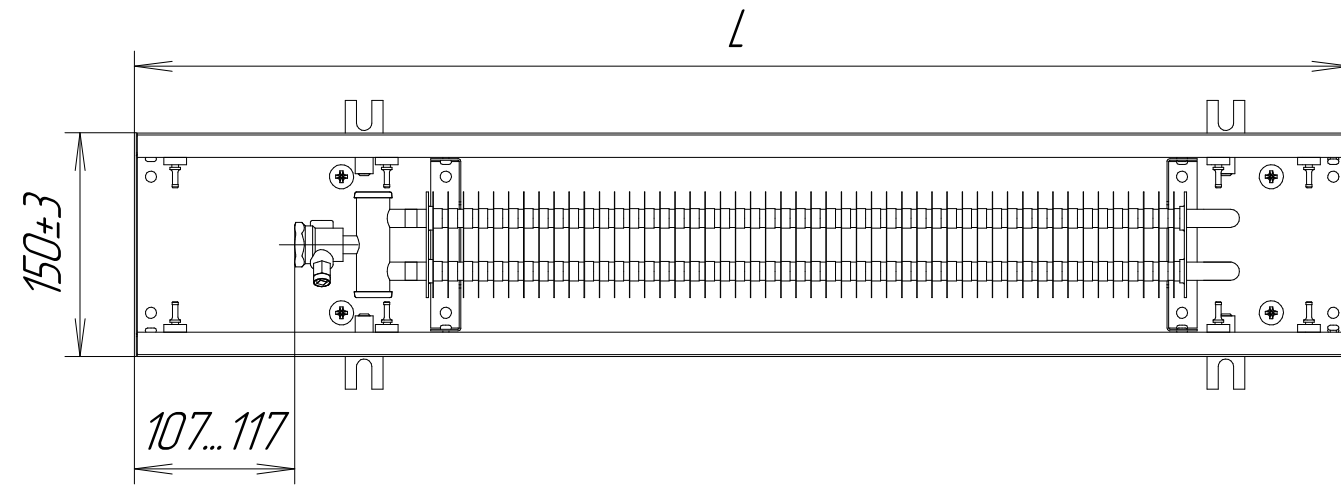
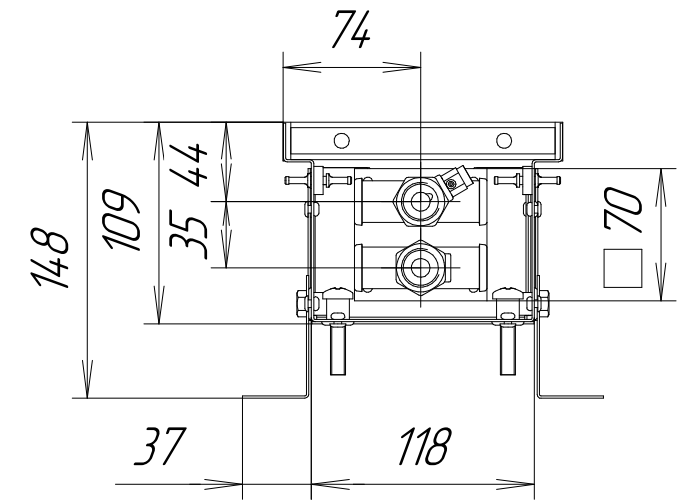
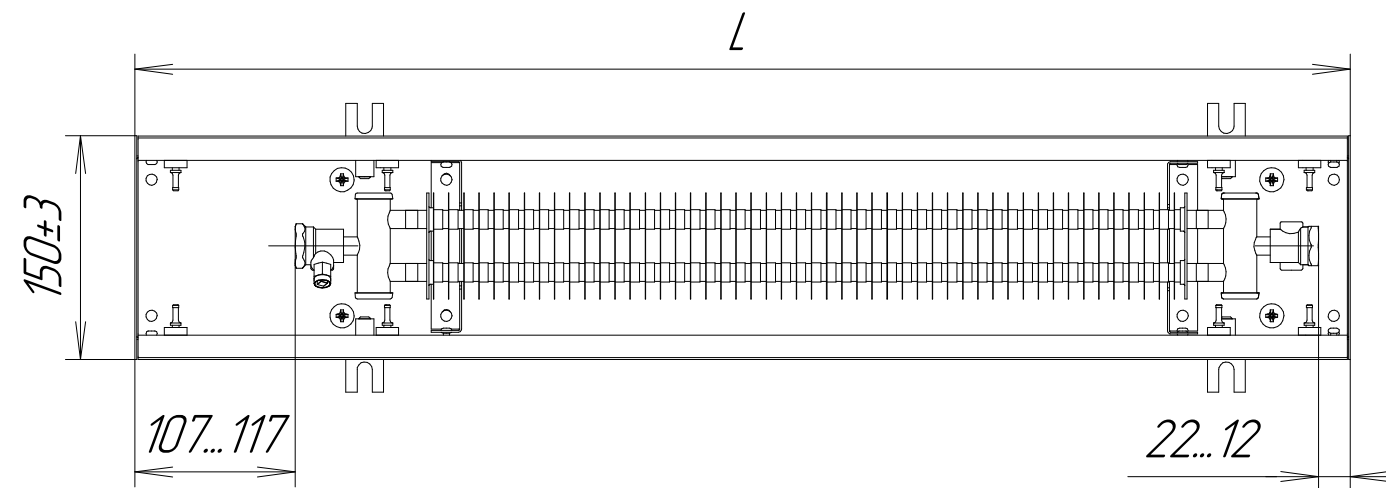


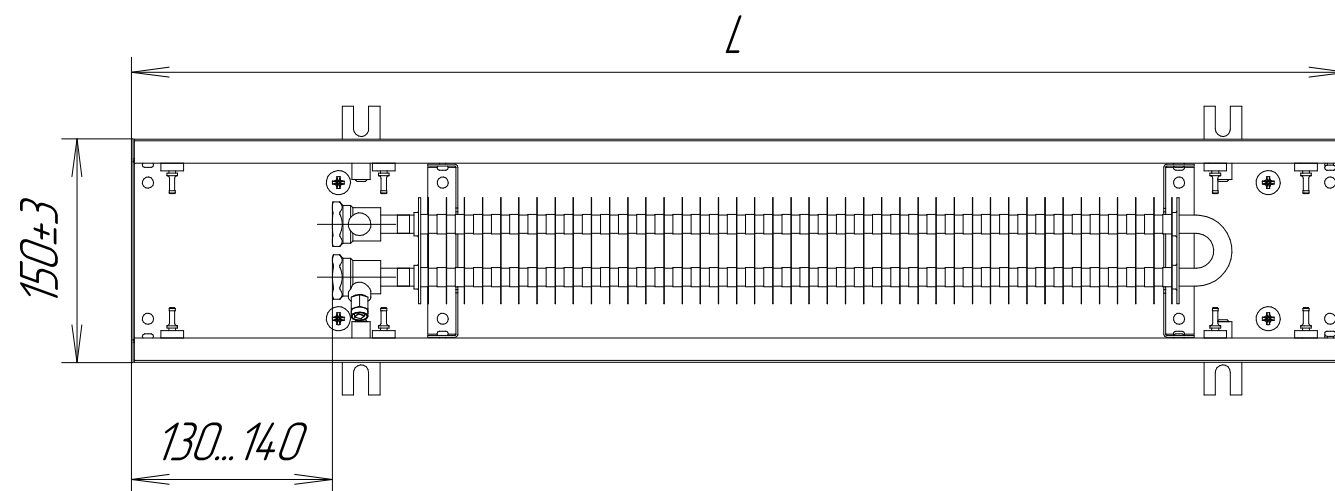
*KVZ 150-105-L.00.000*



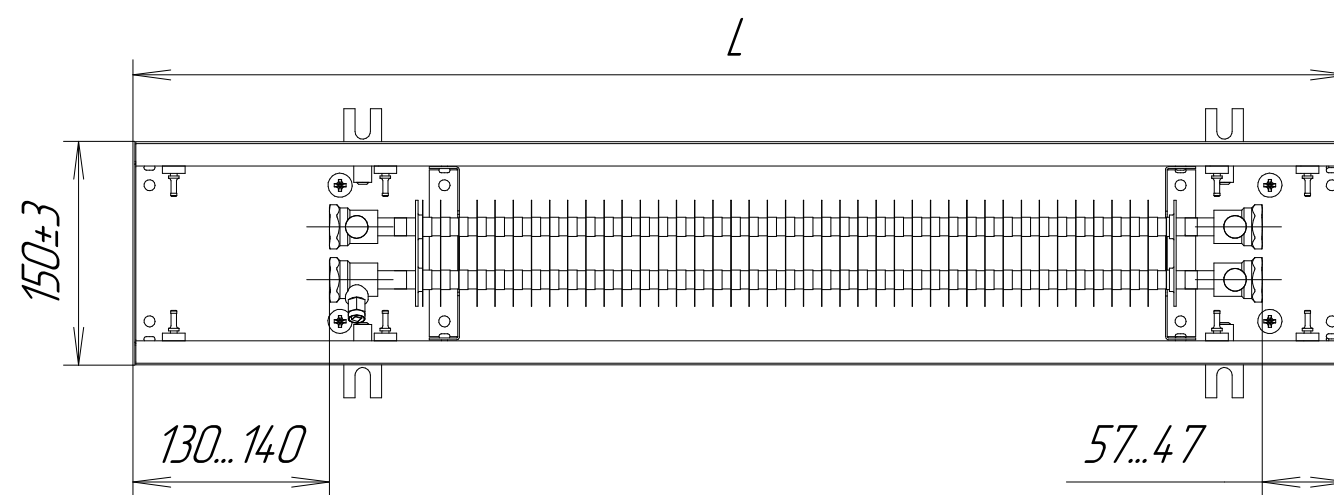
*KVP 150-105-L.00.000*



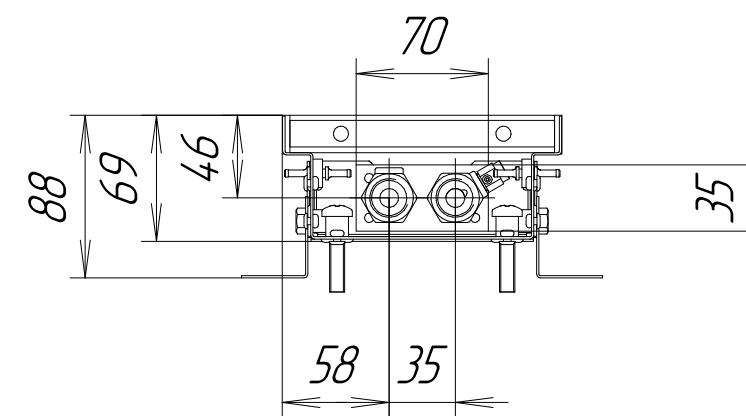
*KVZ 150-65 (-85)-L.00.000*



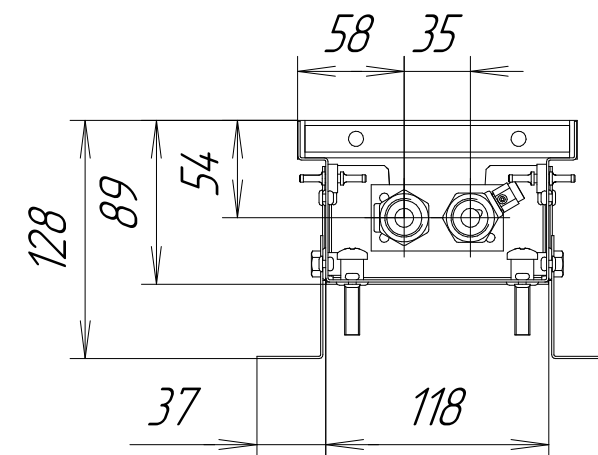
*KVP 150-65 (-85)-L.00.000*



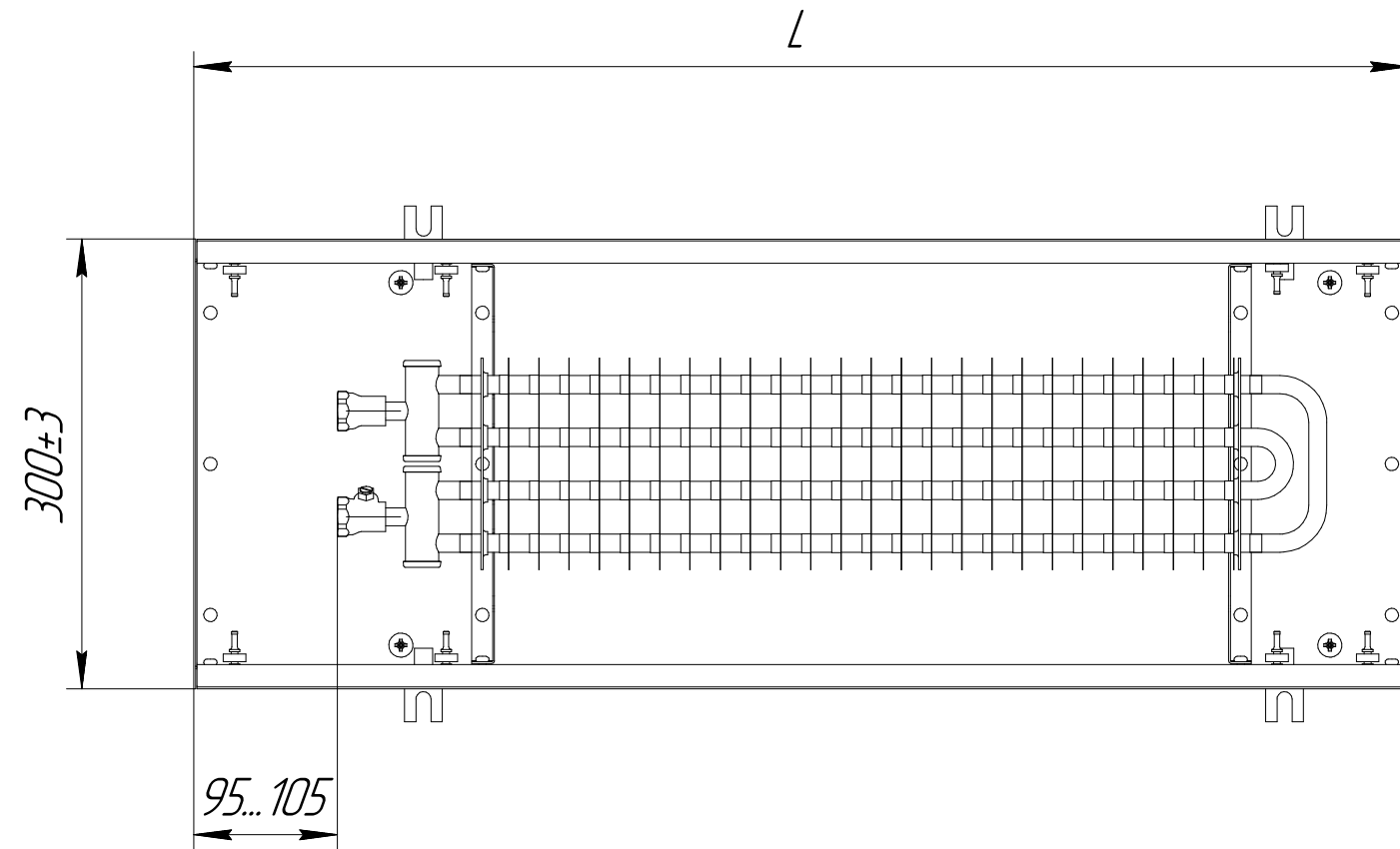
*KVZ(P) 150-65-L.00.000*



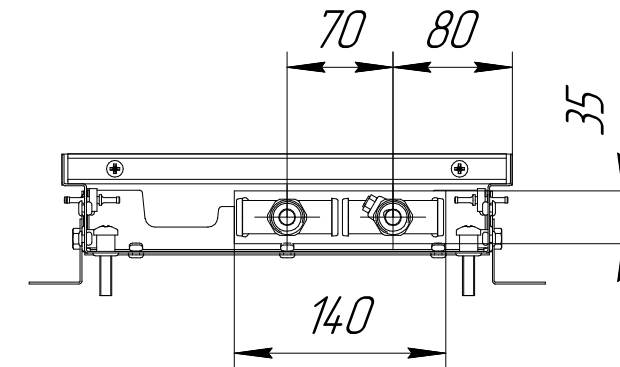
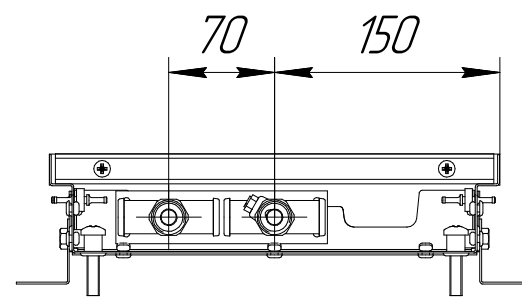
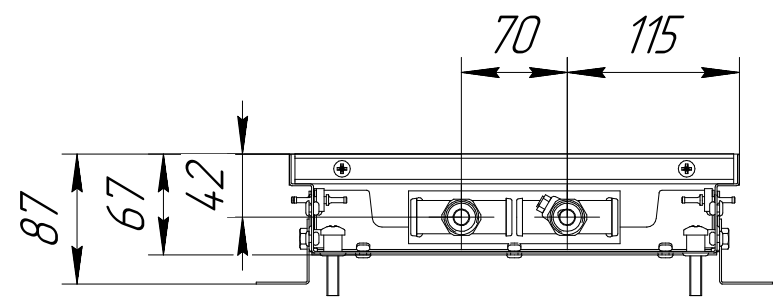
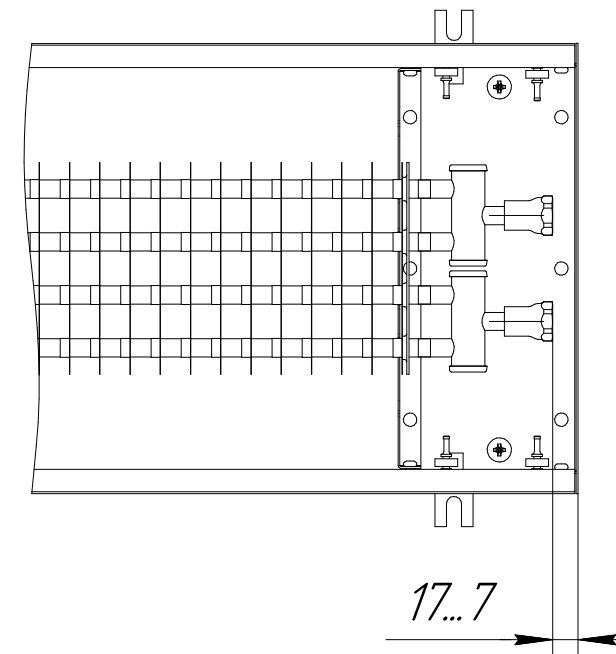
*KVZ(P) 150-85-L.00.000*



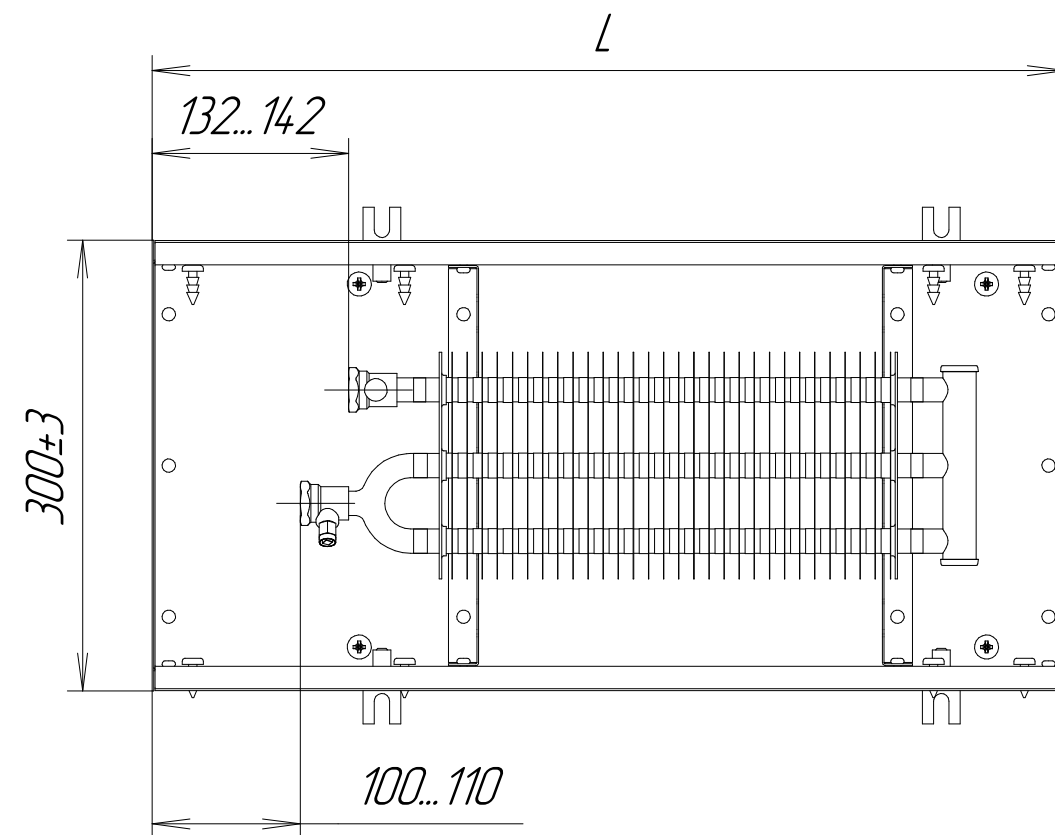
*KVZ 300-65-L.00.000*



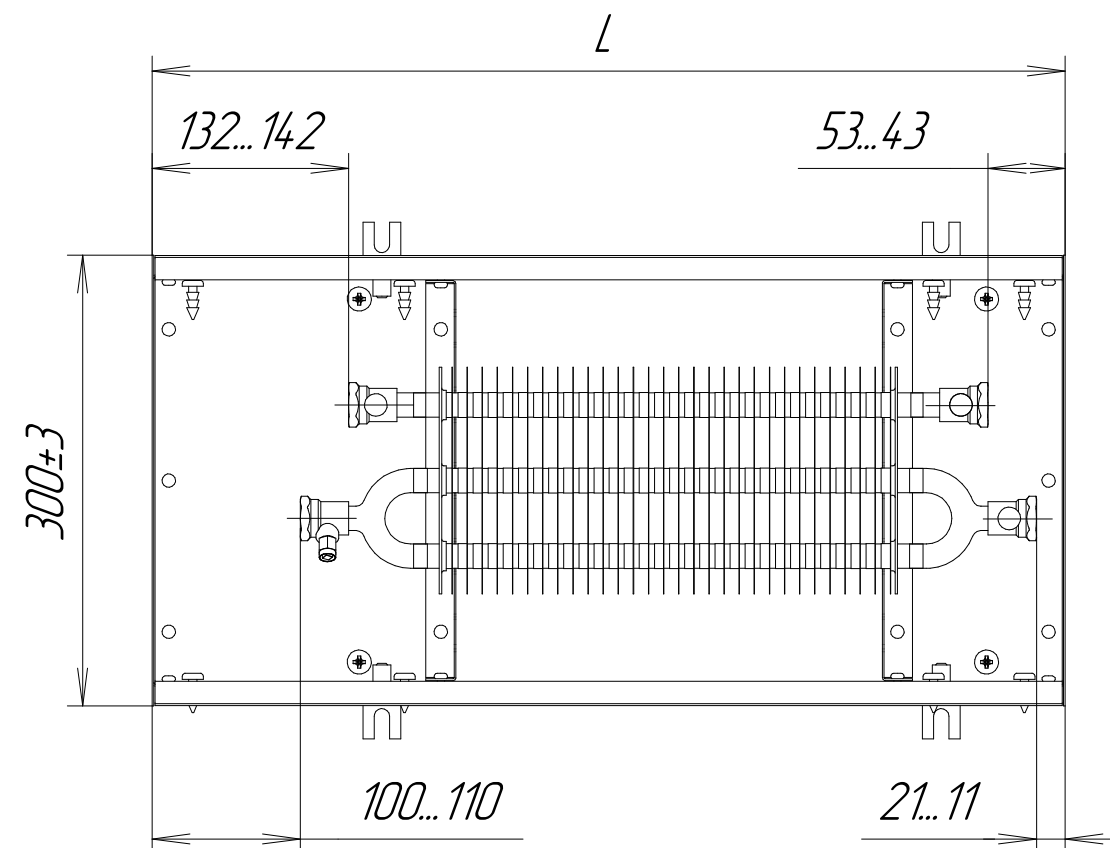
*KVP 300-65-L.00.000*



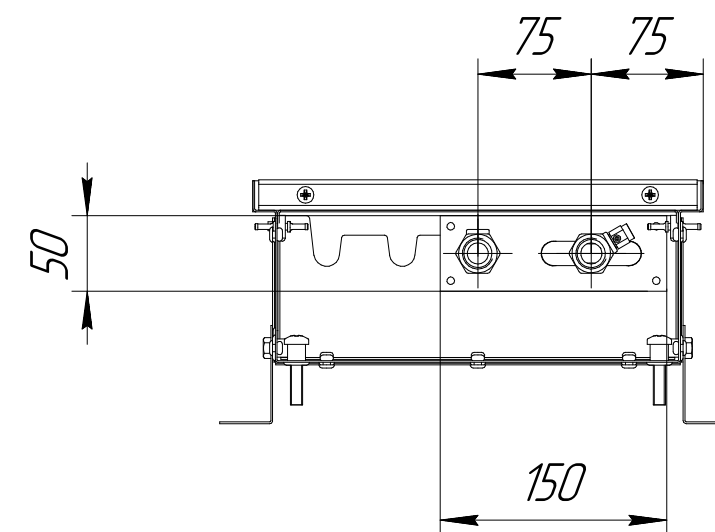
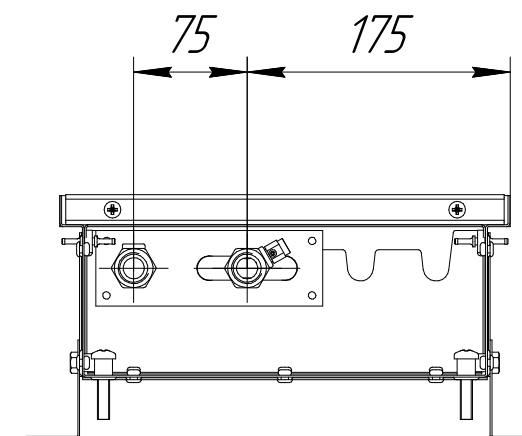
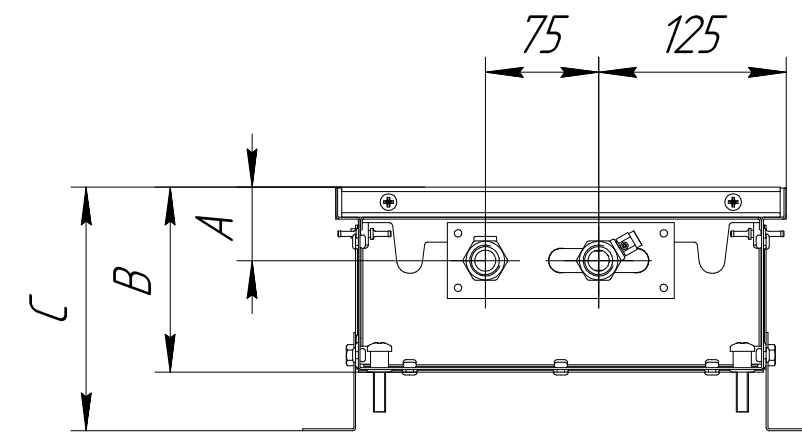
*KVZ 300-85 (-105, -120) -L.00.000*



*KVP 300-85 (-105, -120) -L.00.000*



*KVZ(KVP) 300-85 (-105, -120) -L.00.000*



<i>Конвектор KVZ(KVP)</i>	<i>A, мм</i>	<i>B, мм</i>	<i>C, мм</i>
<i>300-85-L.00.000</i>	<i>50</i>	<i>89</i>	<i>128</i>
<i>300-105-L.00.000</i>	<i>50</i>	<i>109</i>	<i>148</i>
<i>300-120-L.00.000</i>	<i>50</i>	<i>124</i>	<i>164</i>

*KVZ 300-140-L.00.000*

*KVP 300-140-L.00.000*

